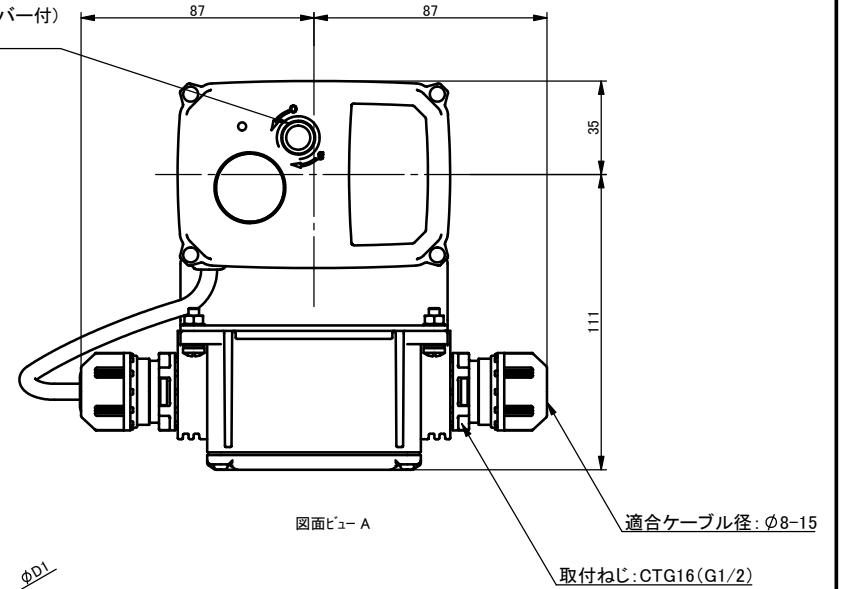


手動操作穴(カバー付)
二面幅4mm



図面ビュー A

注記.
組立品の外観及び形状は、呼び径により本図と若干異なります。

寸法表 単位: mm

呼び径	d	d1	l	1/T	L	D1	H	H1
13mm 3/8"	15	18.20	17	1/30	69	40.0	143	20.5
15	15	22.11	20	1/34	79	40.0	143	20.5
20	20	26.13	24	1/34	94	49.0	150	25.5
25	25	32.16	27	1/34	108	58.0	157	30.0
32	31	38.19	30	1/34	121	68.0	169	35.0
40	40	48.21	37	1/37	146	82.5	178	42.0
50	51	60.25	42	1/37	175	104.0	189	53.0

8	端子箱	1	PA66	JB-WG307
7	アクチュエータ	1	PC 他	TC-020
6	ブラケット	1	SUS304	
5	ねじ	2	SUS304	
4	取付台	1	PPG	
3	ねじ	4	SUS304	
2	ISOプレート	1	ABS	
1	コンパクトボールバルブ	1	ボディ □U-PVC □C-PVC シート PTFE Oリング □EPDM □FKM □その他 ()	
部番	名称	個数	材質	備考

作図	山水麻美	旭有機材株式会社
検図	岩本岳史	
承認	釈迦郡昭宏	
2026年5月14日		コンパクトボールバルブ27型 電動式TC型 納入図 フリー電源: AC95-265V
尺度	~	ソケット形JIS 13mm(3/8")~50mm(2")
備別引合 No.		オプション: 端子箱付き
納入先		図番 27-AE004JJ △ 0