

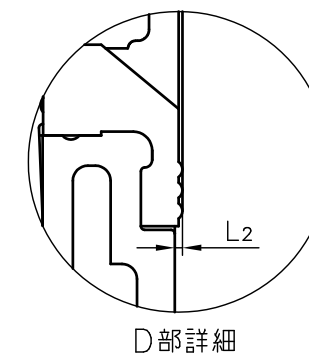
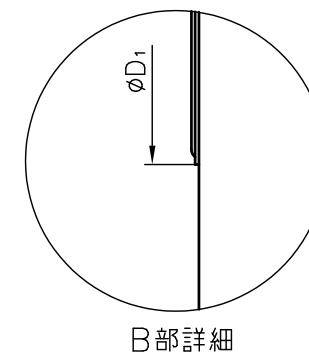
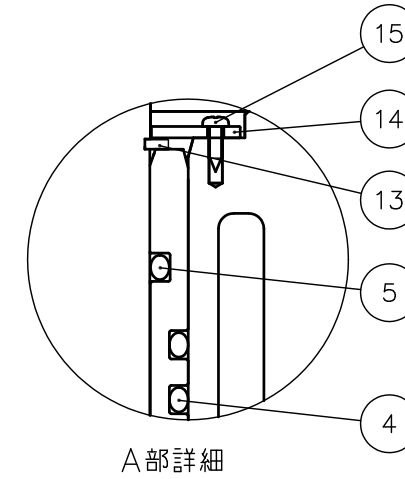
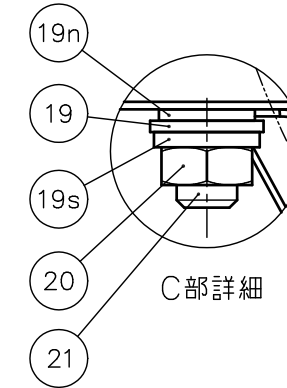
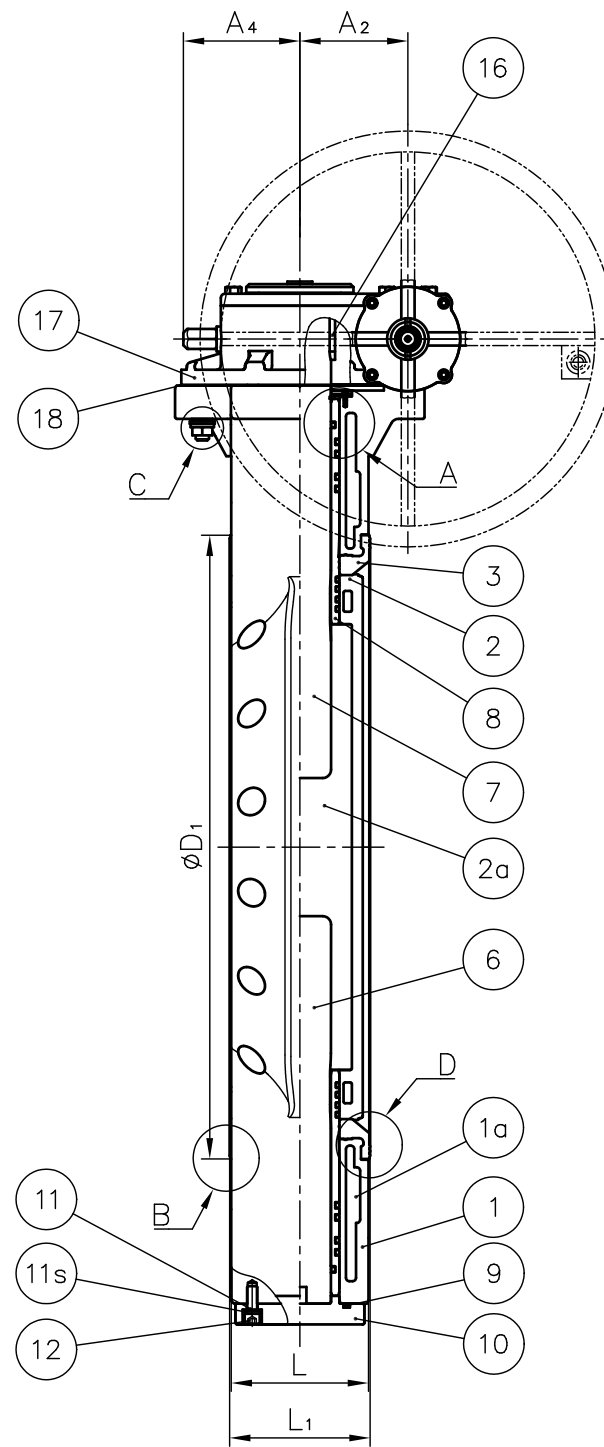
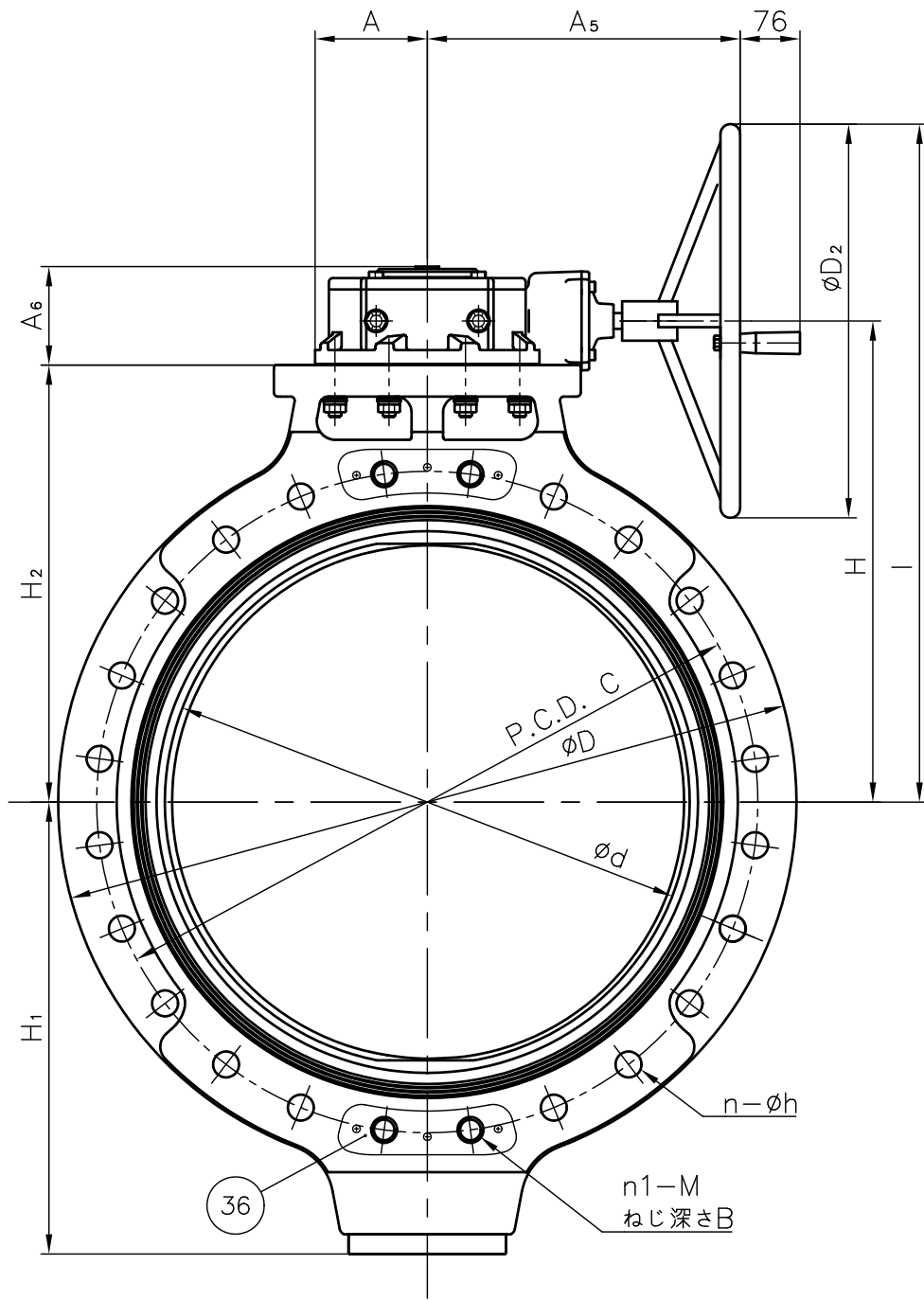
寸法表

単位: mm

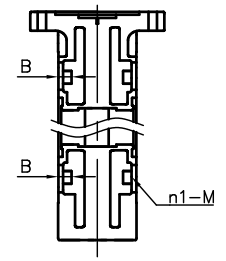
呼び径	JIS 10K										D	D <sub>1</sub>	D <sub>2</sub>	L	L <sub>1</sub>	L <sub>2</sub>	H	I	H <sub>1</sub>	H <sub>2</sub>	A	A <sub>2</sub>	A <sub>4</sub>	A <sub>5</sub>	A <sub>6</sub>	ハンドル 回転数	ギャボックス 型番
	d	C	h	N (規格 ボルト穴数)	n (通し ボルト穴数)	n <sub>1</sub> (ネジ穴数)		M	B																		
700mm	28"	670	840	33	24	20	4	8	M30	28	938	750	500	165	169	2	611	861	574	555	142.5	130	140	397.5	125	55	AB1950N PR4
800	32	778	950	33	28	24	4	8	M30	30	1060	869	600	190	198	4	683	983	639	620	146.5	140	153	430	134	87	AB3000N PR6
900	36	888	1050	33	28	24	4	8	M30	30	1178	979	600	203	211	4	768	1068	724	705	146.5	140	153	430	134	87	AB3000N PR6

注記.

- L寸法はISO5752flangeless (wafer) shortに準ずる。
- 組立品の外観及び形状は、呼び径により本図と若干異なります。



タップ穴詳細



36	カバープレート	4	ABS	
21	ボルト (B)	8	SUS304	付属品: カラー
20	ナット	8	SUS304	
19s	スプリングワッシャー	8	SUS304	
19	ワッシャー (B)	8	SUS304	
19n	ノルトロックワッシャー	8	SUS316L	
17	ギャボックス	1	FC250 他	ポリウレタン塗装 (ROTORK)
16	キー	1	S45C	
15	止めねじ	4	SUS304	
14	ステムホルダー (A)	1	ABS	
13	C形止め輪	1	SUS304	
12	ボルト (A)	4 8	SUS304	700mmの場合 800,900mmの場合
11s	スプリングワッシャー (No.11)	4 8	SUS304	700mmの場合 800,900mmの場合
11	ワッシャー (A)	4 8	SUS304	700mmの場合 800,900mmの場合
10	ステムホルダー (B)	1	ABS	
7	ステム (A)	1	SUS316	
6	ステム (B)	1	SUS316	
18	ガスケット	1	EPDM	
9	O-リング (C)	1	□ EPDM □ FKM	700mmの場合 800,900mmの場合
5	O-リング (B)	2		
4	O-リング (A)	16 14		
3	シート	1		
2a	ディスクインサート	1	AC4C	
8	プッシュ	2	□ PP □ PVDF	
2	ディスク	1		
1a	ボディインサート	2	SCS13	
1	ボディ	1	PDCPD	

部番	名称	個数	材質	備考																								
<table border="0"> <tr> <td>作図</td> <td>曾根 里奈</td> <td colspan="3" rowspan="3" style="text-align: center; vertical-align: middle;"> <b>旭有機材株式会社</b>                      バタフライバルブ58型 組立図                      サイドギヤ式                      JIS 10K                      700mm (28") ~ 900mm (36")                 </td> </tr> <tr> <td>検図</td> <td>岩本 岳史</td> </tr> <tr> <td>承認</td> <td>釈迦郡昭宏</td> </tr> <tr> <td colspan="2">2026年2月12日</td> <td colspan="3">図面名称</td> </tr> <tr> <td>尺度</td> <td>~</td> <td colspan="3">納入先</td> </tr> <tr> <td>個別引合 No.</td> <td></td> <td colspan="3">図番 58-M1001JJ</td> </tr> </table>					作図	曾根 里奈	<b>旭有機材株式会社</b> バタフライバルブ58型 組立図 サイドギヤ式 JIS 10K 700mm (28") ~ 900mm (36")			検図	岩本 岳史	承認	釈迦郡昭宏	2026年2月12日		図面名称			尺度	~	納入先			個別引合 No.		図番 58-M1001JJ		
作図	曾根 里奈	<b>旭有機材株式会社</b> バタフライバルブ58型 組立図 サイドギヤ式 JIS 10K 700mm (28") ~ 900mm (36")																										
検図	岩本 岳史																											
承認	釈迦郡昭宏																											
2026年2月12日		図面名称																										
尺度	~	納入先																										
個別引合 No.		図番 58-M1001JJ																										