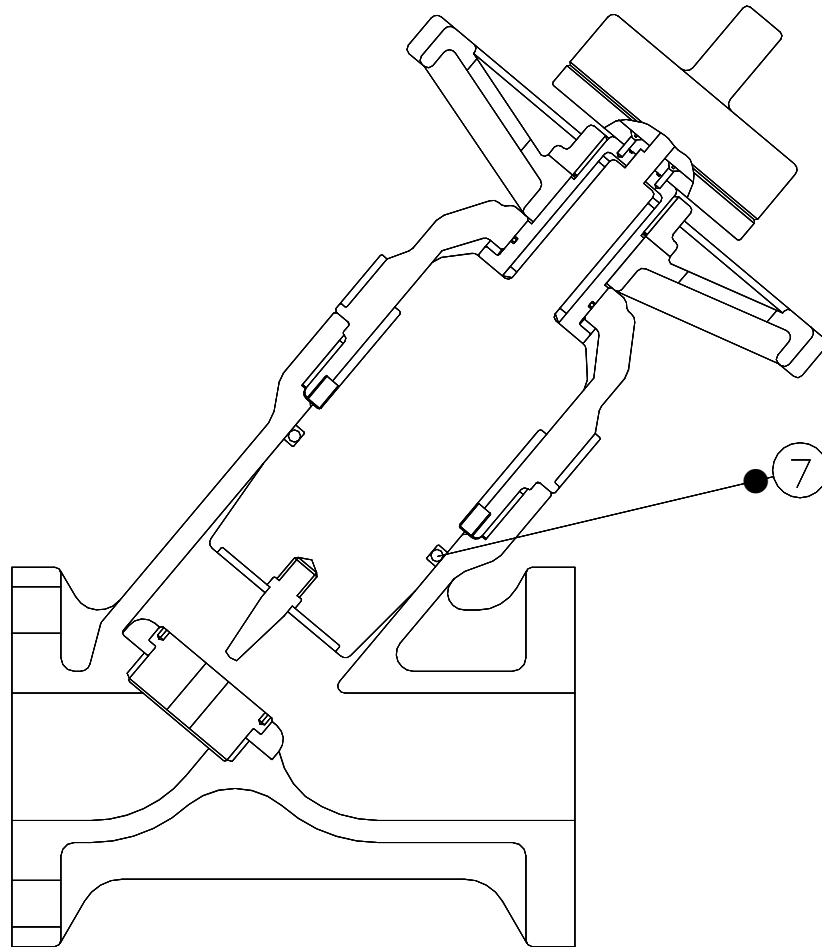


ニードルバルブ (25mm)

BS-032J



セット名	部品名	数量	備考
● Oリング	⑦ Oリング(A)	1	

- 注記 1. 弊社製品の部品交換以外の用途には使用しないで下さい。
2. ゴム類の部品は、冷暗所にて保管ください。