

寸法表

単位：mm

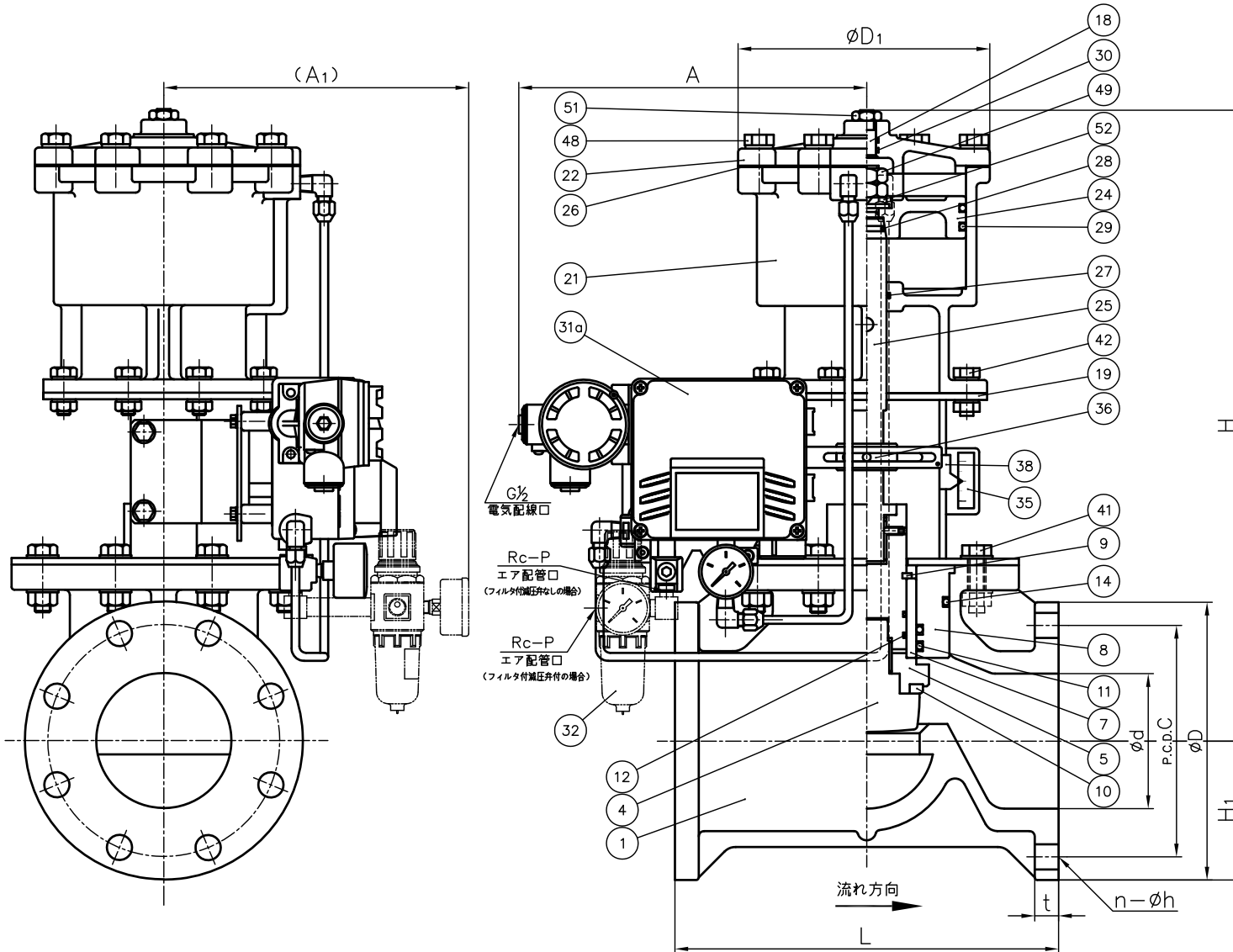
呼び径	d	JIS 10K					D ₁	L	t	H	H ₁	A	A ₁	P
		D	C	n	h									
50mm	2"	52	155	120	4	19	147	200	16	381	77.5	256	229	1/4
80	3	78	185	150	8	19	147	240	18	420	92.5	261	230	1/4
100	4	100	210	175	8	19	208	290	18	477	105	266	230	1/4

注記. 1. 供給エア圧力：0.4MPa
2. 組立品の外観及び形状は、呼び径により本図と若干異なります。

リフト表

単位:mm

呼び径	ポートサイズ	ポートサイズ	
		S	L
50mm	2"	26	28
80	3	30	28
100	4	32	28



52	スプリングワッシャー	1	SUP	
51	ナット (C)	1	SUS304	
49	ナット (A)	2	SUS304	
48	ボルト (G)	-	SUS304	
42	ボルト・ナット (B)	-	SUS304	
41	ボルト・ナット (A)	-	SUS304	
38	指針	1	SUS304	
36	カップリング	1	C3604	
35	開度目盛シール	1	アクリル	
32	フィルタ付減圧弁	-	ZDC2 他	□あり (ARU2-02-8A-G) □なし
31a	電空ポジションナ	1	ADC12 他	YT-1000L
30	Oリング (H)	2	NBR	
29	Oリング (G)	2	NBR	
28	Oリング (F)	1	NBR	
27	Oリング (E)	1	NBR	
26	パッキン	1	NBR	
25	ステム	1	SUS304	
24	ピストン (B)	1	AC2A	
22	シリンダ蓋	1	AC4C	エポキシ塗装
21	シリンダ本体	1	AC4C	エポキシ塗装
19	取付台	1	SUS304	
18	シールロッド	1	SUS304	
14	Oリング (D)	1	EPDM	
12	Oリング (B)	2	ロバイフロンF	
11	Oリング (A)	2	ロバイフロンC	
10	シート	1	()	
9	ストップリング	1	PVDF	
8	プシュガイド	1	U-PVC	
7	プシュ	1	PTFE	
5	ピストン (A)	1	U-PVC	
4	プラグ	1	U-PVC	
1	ボディ	1	U-PVC	

部番	名称	個数	材質	備考
作図	岩切まゆみ			
検図	佐藤幸宜			
承認	吉野研郎			
旭有機材株式会社				
2024年11月1日				
尺度	調節弁 エア式 AV型 組立図 復動			
個別引合 No.	JIS 10K : 50mm (2") ~ 100mm (4") 電空ポジションナ、フィルタ付減圧弁 付			
納入先	図番	CV-AA032JJ		△