

三方ボールバルブ 23 型 電動式 TC 型(15～100mm)

取扱説明書



このたびは、弊社製品をご採用いただきまして、ありがとうございます。

この取扱説明書は、弊社製品を安全にご使用いただくための重要な事柄について記載していますので、製品を取り扱う前に必ずお読みください。なお、お読みになられた後は、お使いになられる方がいつでも見ることが出来る場所に必ず保管していただきますよう、よろしくお願いいたします。

旭有機材株式会社

-安全に正しくご使用いただくために-

この取扱説明書は、弊社製品を取り扱われる方が当社製品、電気、機械、制御等の基本的な知識をお持ちであることを前提として書かれており、取扱い内容によっては専門用語を含んでいます。

この取扱説明書を熟読し、内容を十分に理解され、安全事項を順守して正しく使用してください。

この取扱説明書では、人的障害や物的損害の状況、及び規模をお知らせするために、特に重要とされる事象について「警告」「注意」「禁止」「強制」の内容をマークとともに区分して記載しています。

順守しなかった場合、思わぬ障害や損害が発生する可能性がありますので、必ず順守されますよう、よろしくお願いいたします。

<警告・注意表示>

警告	製品の取り扱いを誤った場合、「 死亡または重傷を負うことが想定される内容 」です。
注意	製品の取り扱いを誤った場合、「 傷害を負うことが想定されるか、または、物的損害の発生が想定される内容 」です。

<禁止・強制表示>

禁止	製品の取扱いにおいて、「 行ってはいけない内容 」で禁止します。
強制	製品の取扱いにおいて、「 必ず行っていただく内容 」で強制します。

目次

1. 製品の保証内容について.....	5
1.1. 適用対象	5
1.2. 保証期間	5
1.3. 保証範囲	5
1.4. 免責事項	5
2. 安全上のご注意.....	6
2.1. 開梱・運搬・保管	6
2.2. 製品の取扱い	7
3. 各部品の名称	10
3.1. 呼び径 15-50mm	10
3.1.1. 展開図	10
3.1.2. 部品表	10
3.1.3. 外観イメージ	11
3.2. 呼び径 65-100mm	12
3.2.1. 展開図	12
3.2.2. 部品表	12
3.2.3. 外観イメージ	13
4. 製品仕様	14
4.1. 型番表	14
4.2. 最高許容圧力と温度の関係	15
4.3. アクチュエータ	16
4.3.1. 端子箱付き	17
4.3.2. オプション	18
4.3.2.1. ポテンシオメータ	18
4.3.2.2. スピードコントローラ	19
4.3.2.3. 電電ポジショナ	21
4.3.3. ラベル	22
4.4. 配線図	23
4.4.1. 標準仕様	23
4.4.2. 標準仕様：端子箱付き	25
4.4.3. オプション：ポテンシオメータ	26
4.4.4. オプション：スピードコントローラ	27
4.4.5. オプション：電電ポジショナ	29
4.4.6. 標準仕様：長距離配線	30
5. 配管方法	31
5.1. フランジ形	31
5.2. ねじ込み形	33
5.3. ソケット形(接着)	35
5.4. ソケット形・スピゴット形(融着)	37
5.5. 製品の支持	39

5.5.1. 水平配管	40
5.5.2. 垂直配管	40
6. 電気配線方法	41
6.1. 配線方法(標準仕様)	43
6.2. 配線方法(端子箱付き)	44
7. 試運転方法	46
7.1. 手動操作	47
7.2. 電動制御	48
7.3. 通水試験	49
8. 内部漏れ(シート漏れ)の改善方法	49
9. 部品交換のための分解/組立方法	51
9.1. 分解	52
9.2. 組立	53
10. アクチュエータ着脱方法	54
10.1. 呼び径 15-50mm	54
10.1.1. 取り外し	54
10.1.2. 取り付け	56
10.2. 呼び径 65-100mm	57
10.2.1. 取り外し	58
10.2.2. 取り付け	59
11. 点検項目	60
11.1. 日常点検	61
11.2. 定期点検	62
12. 不具合の原因と処置方法	64
13. 不具合または交換に関する問合せ方法	67
14. 残材・廃材の処理方法	67
15. お問い合わせ先	67

1. 製品の保証内容について

契約書、仕様書等に特記事項のない場合、弊社が製造・販売するバルブ等の配管材料製品（以下、対象製品と表記する）の保証内容は以下のとおりとなります。

1.1. 適用対象

この保証は対象製品を日本国内で使用される場合に限り適用されます。海外でご使用される場合には、別途、弊社にお問い合わせください。

1.2. 保証期間

保証期間は、納入後1年間といたします。

1.3. 保証範囲

上記保証期間中に弊社の責任による故障や不具合が生じた場合は、代替品との交換、または修理を無償で実施いたします。ただし、保証期間内であっても、次に該当する場合は保証の対象外（有償でのご対応）といたします。

- ▶ 施工・据付・取扱い、及びメンテナンス等において、仕様書・取扱説明書等に記載された保管・使用条件や注意事項等が守られていない場合。
- ▶ お客さまの装置やソフトウェアの設計等、対象製品以外に起因した不具合の場合。
- ▶ 弊社以外による製品の改造・二次加工に起因した不具合の場合。
- ▶ 取扱説明書等に記載された定期点検や消耗部品の保守・交換が正常に実施されていれば回避できたと認められる不具合の場合。
- ▶ 部品をその製品の本来の使い方以外にご使用になられた場合。
- ▶ 弊社出荷時の科学技術の水準では予見できなかった事由による故障や不具合の場合。
- ▶ 天災・災害等の弊社の責任ではない外部要因による不具合の場合。

1.4. 免責事項

- ▶ 弊社製品の故障に起因する二次災害（装置の損傷、機会損失、逸失利益等）、及びいかなる損害も補償の対象外とさせていただきます。
- ▶ 弊社は製品の品質・信頼性の向上に努めておりますが、その完全性を保証するものではありません。特に人の生命、身体、または財産を侵害するおそれのある設備等にご使用になられる場合には、通常発生し得る不具合を十分に考慮した適切な安全設計等の対策を施してください。このようなご使用については、事前に仕様書等の書面による弊社の同意を得ていない場合は、弊社はその責を負いかねますのでご了承願います。
- ▶ 弊社製品のご使用に際しては、製品仕様や注意事項等の遵守をお願いいたします。お客様がこれらを怠ったことによりお客様に損害が発生した場合、弊社は一切の責任を負わないものとします。ただし、お客さまに生じた損害が、弊社製品の欠陥による場合はこの限りではありません。

2. 安全上のご注意

2.1. 開梱・運搬・保管

⚠ 警告



禁止

重傷を負うおそれがあります。

- ▶ バルブの吊り下げや玉掛けは、安全に十分配慮して、吊荷の下に入らないでください。

⚠ 注意



禁止

バルブが破損する、損傷する、または漏れるおそれがあります。

- ▶ 投げ出しや落下、打撃などによる衝撃を与えないでください。
- ▶ ナイフや手かぎなどの鋭利な物体で、引っかきや突き刺しなどをしないでください。
- ▶ ダンボール梱包は、荷崩れしないように無理な積み重ねをしないでください。
- ▶ コールタール、クレオソート（木材用防腐剤）、白あり駆除剤、殺虫剤、塗料などに接触させないでください。





強制

バルブが破損する、損傷する、または漏れるおそれがあります。


- ▶ 配管直前までダンボールに入れたまま、直射日光を避けて、屋内（室温）で保管してください。また、高温になる場所での保管も避けてください。（ダンボール梱包は水などに濡れると強度が低下します。保管や取扱いには十分注意してください）
- ▶ 開梱後、製品に異常がないか、仕様と合致しているかを確認してください。

2.2. 製品の取扱い

警告

 禁止	<p>重傷を負うおそれがあります。</p> <ul style="list-style-type: none"> ▶ アクチュエータを分解しないでください。 ▶ 運転中の可動部に、手足や工具などで触れないでください。
 強制	<p>バルブが破損する、または重傷を負うおそれがあります。</p> <ul style="list-style-type: none"> ▶ 弊社樹脂製配管材料に陽圧の気体を使用される場合は、水圧と同値であっても圧縮性流体特有の反発力により、危険な状態が想定されますので、管を保護資材で被覆するなど、周辺への安全対策を必ず施してご使用願います。なお、ご不明な点がございましたら、別途、弊社にお問い合わせください。 ▶ このバルブは構造的にデッドスペースが存在します。過酸化水素水（H_2O_2）、次亜塩素酸ソーダ（$NaClO$）などの気化性液体はデッドスペース内で気化し、バルブ内部に圧力異常上昇を起こすおそれがありますので十分注意してください。（気化により圧力が異常上昇した気体は圧縮性流体であるため、万が一バルブ破損に至った場合、爆発的に破片が飛散しますので、大変危険です） ▶ 配管施工完了後、管路の漏れ試験を行う場合は、必ず水圧で確認してください。止むを得ず気体で試験を行う場合は、事前に弊社へご相談ください。 <p>アクチュエータが損傷する、または重傷を負うおそれがあります。</p> <ul style="list-style-type: none"> ▶ 使用する前に、使用電源と銘板の電圧を確認してください。

注意

 禁止	<p>バルブが破損する、損傷する、または漏れるおそれがあります。</p> <ul style="list-style-type: none"> ▶ バルブに乗ったり、重量物を載せたりしないでください。 ▶ 火気や高温な物体に接近させないでください。 ▶ 水没する可能性のある場所では、使用しないでください。 ▶ バルブに大きな振動を与えないでください。 <p>アクチュエータが故障するおそれがあります。</p> <ul style="list-style-type: none"> ▶ アクチュエータは周辺温度の許容範囲外で使用しないでください。
---	--

⚠️ 注意**❗ 強制**

ケガをするおそれがあります。

- ▶ 手動操作は市販の六角レンチを使用してください。
- ▶ 手動操作を行うときは、アクチュエータへの電源供給を停止し、アクチュエータが作動していないことを確認してください。
- ▶ 保守点検が出来るスペースを十分確保して配管してください。

バルブが破損する、損傷する、または漏れるおそれがあります。

- ▶ バルブを据え付ける場所の雰囲気にご注意ください。特に潮風、腐食性ガス、化学薬液、海水、蒸気などにさらされる場所は避けてください。
- ▶ 流体の圧力と温度は、許容範囲内で使用してください。（最高許容圧力は水撃圧を含んだ圧力です）
- ▶ 使用条件に適した材質のバルブを使用してください。（薬液の種類によっては部品が侵されるおそれがありますので、詳細については弊社へ事前にご相談ください）
- ▶ 結晶性物質を含んだ流体は、再結晶しない条件で使用してください。
- ▶ 常時、水や粉じんなどが飛び散る場所、及び直射日光のあたる場所は避けるか、または全体を覆うカバーなどでバルブを保護してください。
- ▶ 「11.点検項目」を参照して、定期的にメンテナンスを行ってください。特に長期保管や休転時、または使用中の温度変化や経時変化にご注意ください。
- ▶ バルブ設置時にはバルブや配管に無理な力が加わらないように、適切なバルブサポートを施してください。
- ▶ 必ず表示された製品仕様内で使用してください。
- ▶ バルブを中間開度で使用すると、シート（PTFE）にボール開口部の跡が残り、左全閉と右全開のときに一時的にシール性能が低下することがありますので、左全開、右全開でのご使用を推奨いたします。

ベースプレートが破損するおそれがあります。

- ▶ **(呼び径15-50mmのみ)**アクチュエータをバルブボディから取り外すときは、必ずベースプレート取り外し治具(別売品)を使用してください。

アクチュエータが故障するおそれがあります。

- ▶ 異臭や発熱、発煙した場合は、直ちに供給電源を切ってください。異常が認められた場合は、必ずお買い上げの販売店、または弊社まで点検をご相談ください。
- ▶ 据付場所の周囲温度は、許容範囲内にしてください。
- ▶ 揮発性ガスや雰囲気の悪い場所は避け、全体を覆うカバーなどを設けてください。

⚠ 注意**! 強制**

ご確認ください。

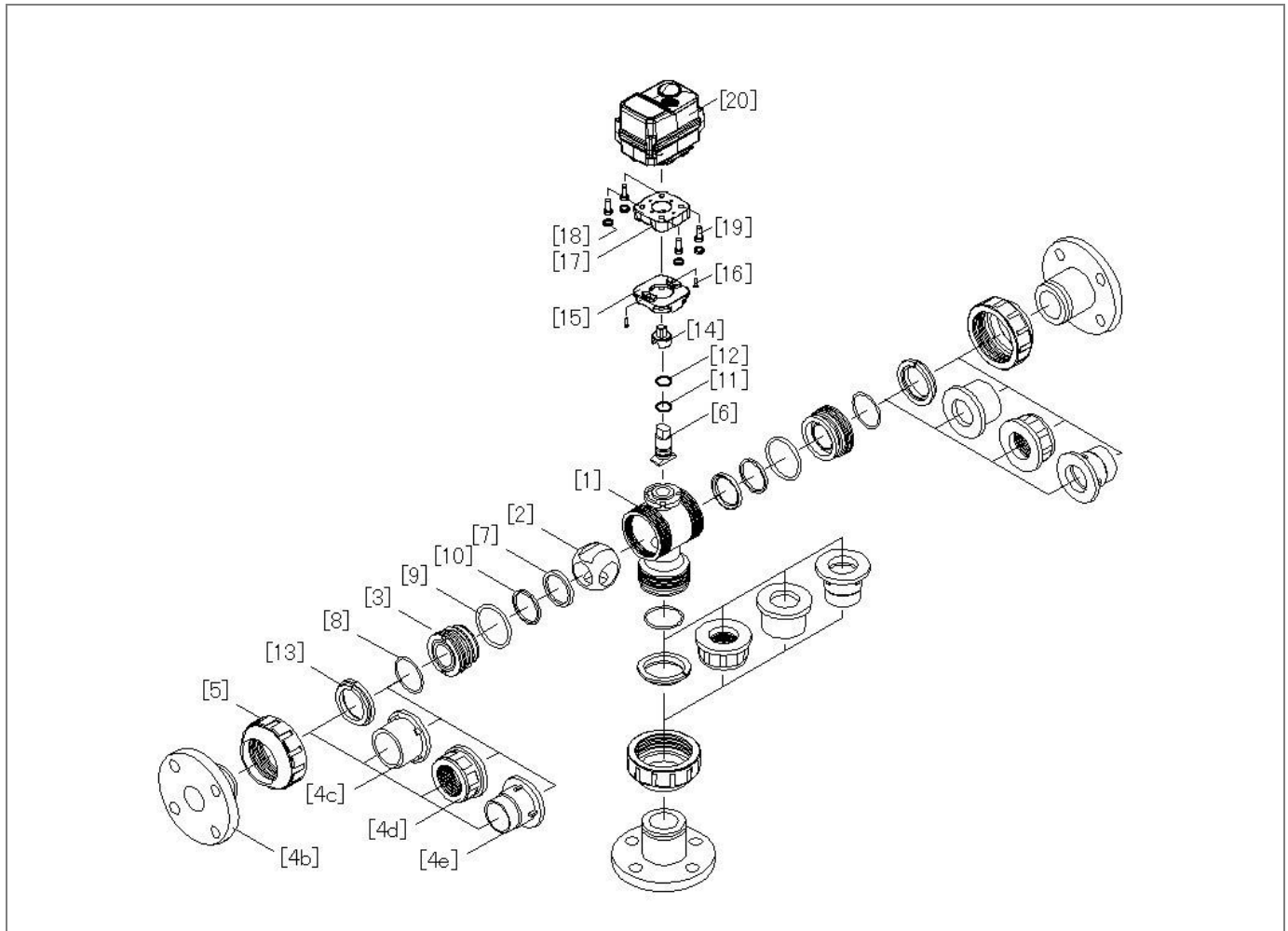
- ▶ ボディの側面にポートを示す「P1」「P2」「P3」のシールを貼っています。「P1」は左開側、「P2」は右開側、「P3」は常時開を示します。



3. 各部品の名称

3.1. 呼び径 15-50mm

3.1.1. 展開図

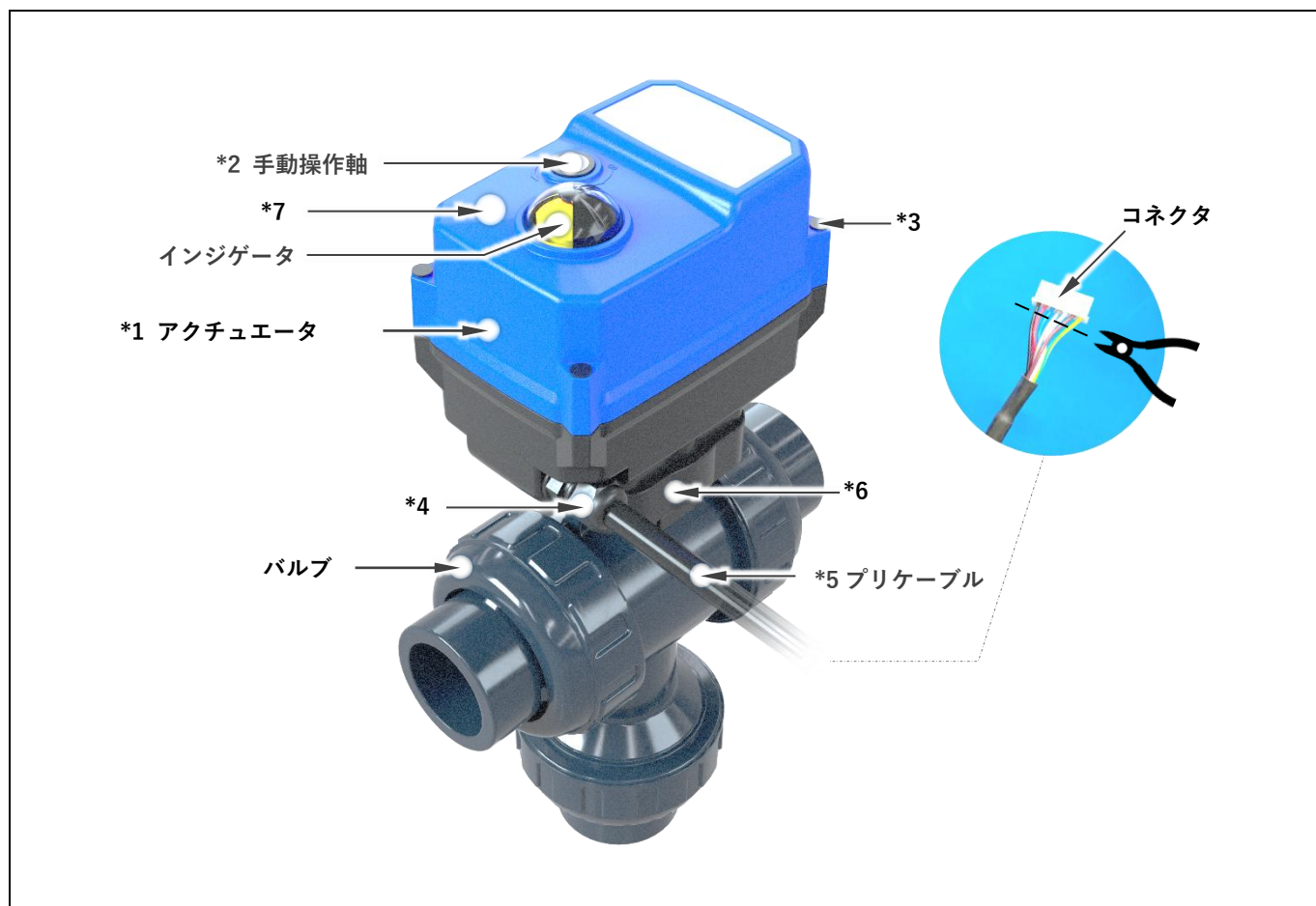


3.1.2. 部品表

番号	名称	番号	名称	番号	名称
[1]	ボディ	[8]	Oリング(A)	[18]	ゴムキャップ
[2]	ボール	[9]	Oリング(B)	[19]	ボルト
[3]	ユニオン	[10]	Oリング(C)	[20]	アクチュエータ
[4b]	ボディキャップ(フランジ形)	[11]	Oリング(D)	-	-
[4c]	ボディキャップ(ソケット形)	[12]	Oリング(E)	-	-
[4d]	ボディキャップ(ねじ込み形)	[13]	ストップリング	-	-
[4e]	ボディキャップ(スピゴット形) *1)	[14]	アダプタ	-	-
[5]	キャップナット	[15]	ベースプレート	-	-
[6]	ステム	[16]	タッピンねじ	-	-
[7]	シート	[17]	コネクタープレート	-	-

*1) 32mm は除く

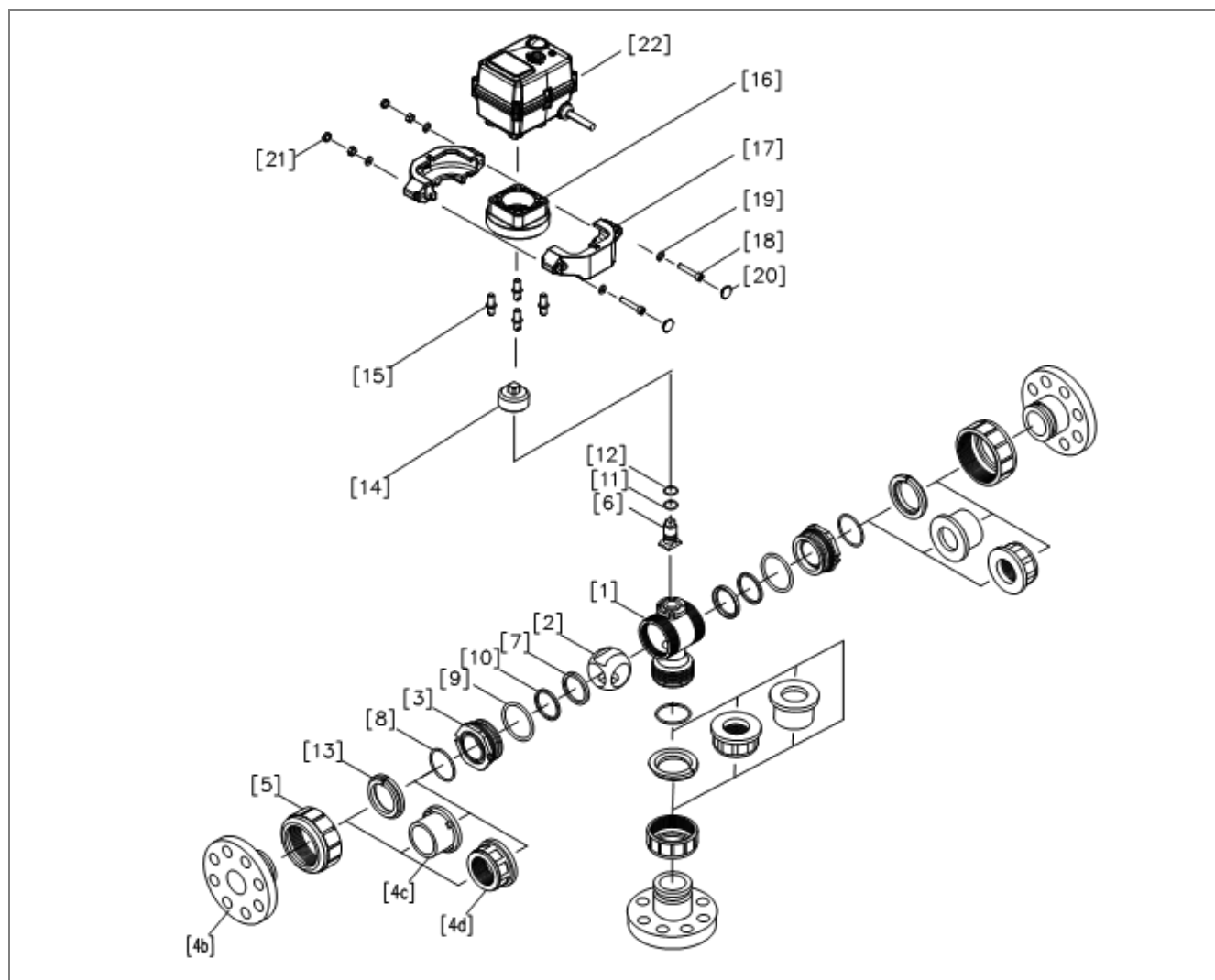
3.1.3. 外観イメージ



- *1) カバーを開封しないでください。品質保証期間に関わらず、品質保証の対象外となります。
標準仕様の外観イメージです。オプションによって外観は異なります。
アクチュエータの仕様は **4.3 アクチュエータ** を参照してください。
- *2) 手動操作軸部のキャップは手動操作を行う場合を除き、取り外さないでください。
- *3) 筐体締結部のキャップ(4 か所)は取り外さないでください。
- *4) プリケーブル根元の締付キャップはゆるめないでください。アクチュエータの防水防塵性能が低下します。
- *5) プリケーブル先端にある製品出荷検査専用のコネクタは、配線施工時に切り取ってください。
- *6) バルブからアクチュエータを取り外すことが可能です。必要工具は取り外し治具(別売り品)です。
- *7) LED ランプは搭載していないため点灯しません。

3.2. 呼び径 65-100mm

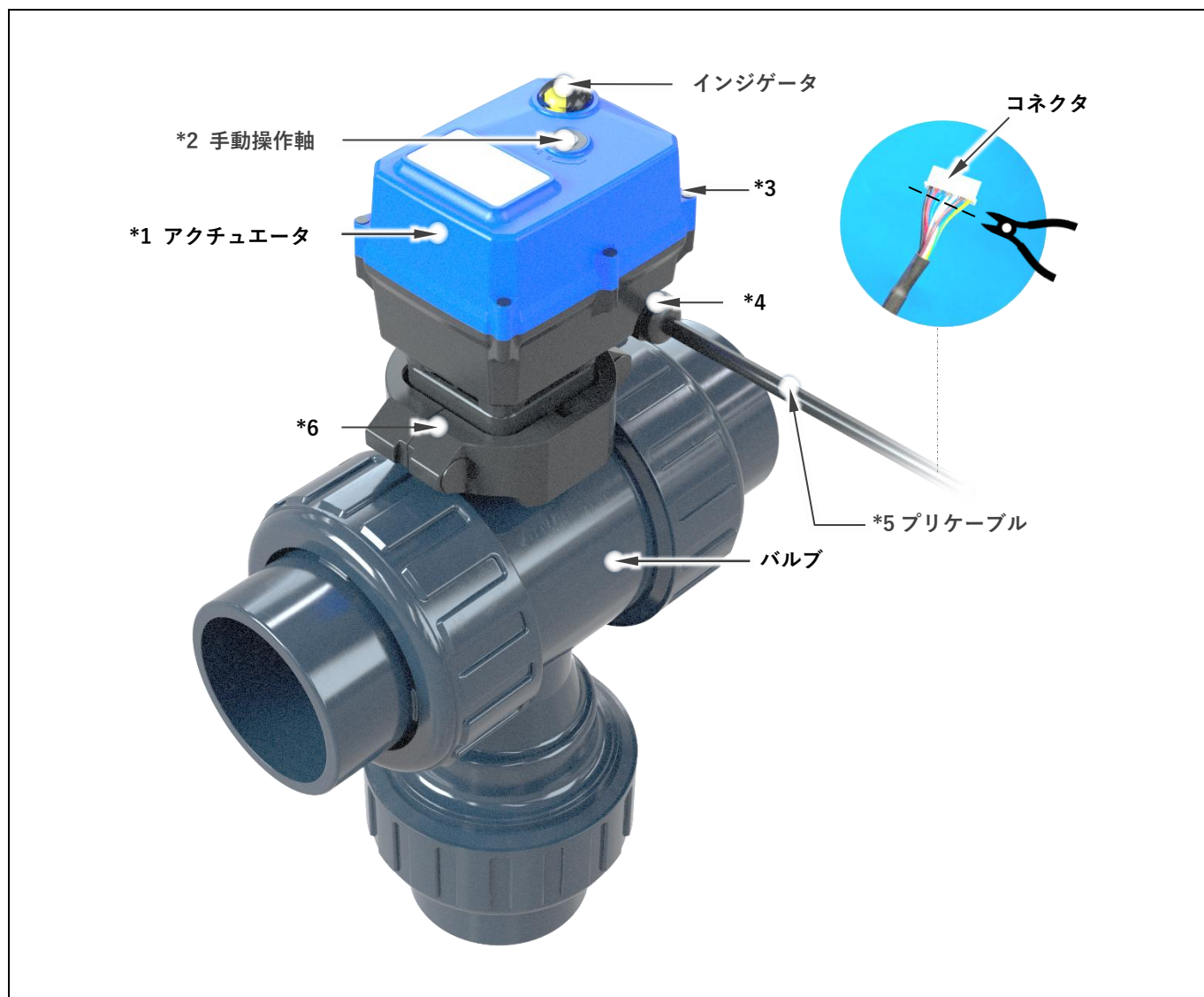
3.2.1. 展開図



3.2.2. 部品表

番号	名称	番号	名称	番号	名称
[1]	ボディ	[8]	Oリング(A)	[17]	カバープレート
[2]	ボール	[9]	Oリング(B)	[18]	ボルト
[3]	ユニオン	[10]	Oリング(C)	[19]	スプリングワッシャー
[4b]	ボディキャップ(フランジ形)	[11]	Oリング(D)	[20]	ゴムキャップ(A)
[4c]	ボディキャップ(ソケット形)	[12]	Oリング(E)	[21]	ゴムキャップ(B)
[4d]	ボディキャップ(ねじ込み形)	[13]	ストップリング	[22]	アクチュエータ
[5]	キャップナット	[14]	アダプタ		
[6]	ステム	[15]	ボルト		
[7]	シート	[16]	ベースプレート		

3.2.3. 外観イメージ



- *1) 開封しないでください。品質保証期間に関わらず、品質保証の対象外となります。
標準仕様の外観イメージです。オプションによって外観は異なります。
アクチュエータの仕様は **4.3 アクチュエータ** を参照してください。
- *2) 手動操作軸部のキャップは手動操作を行う場合を除き、取り外さないでください。
- *3) 筐体締結部のキャップ(6 か所)は取り外さないでください。
- *4) プリケーブル根元の締付キャップはゆるめないでください。アクチュエータの防水防塵性能が低下します。
- *5) プリケーブル先端にある製品出荷検査専用のコネクタは、配線施工時に切り取ってください。
- *6) バルブからアクチュエータを取り外すことが可能です。必要工具は六角レンチです。

4. 製品仕様

4.1. 型番表

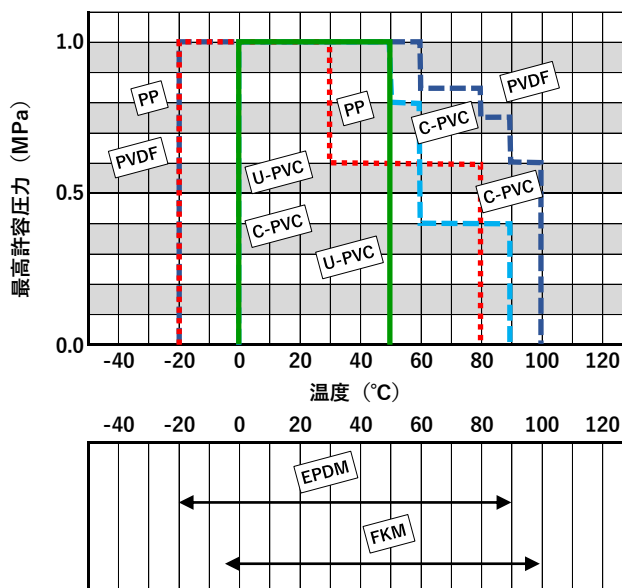
駆動	バルブ型式	駆動部型式	電圧	ボディ材質	シール材質	接続	規格	呼び径	超純シリーズ	端子箱
A	23	C	U	*	*	*	*	***	*	*
A 自動弁	23 23型	C 電動式TC型	U AC95~265V	U U-PVC C C-PVC P PP F PVDF	E EPDM V FKM	S ソケット形 N ねじ込み形 P スピゴット形 F フランジ形	J JIS D DIN A ANSI 1 JIS 10K 5 JIS 5K	015 15mm 020 20mm 025 25mm 032 32mm 040 40mm 050 50mm 065 65mm 080 80mm 100 100mm	0 禁油なし 1 禁油品	0 なし D あり

[注意]

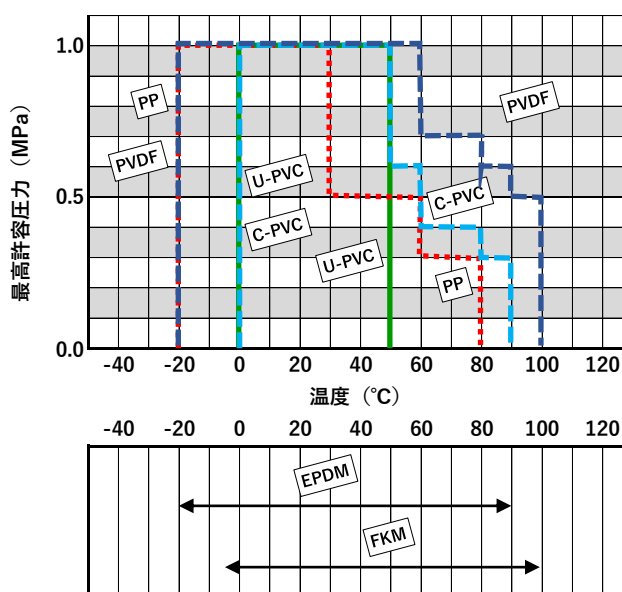
- ・ ボディ材質 PVDF の JIS 規格ソケット形は製造していません。
- ・ ボディ材質 PP の JIS 規格ソケット形 32mm は製造していません。
- ・ 接続方式スピゴット形は DIN 規格のみで、ボディ材質 C-PVC は製造していません。

4.2. 最高許容圧力と温度の関係

呼び径 15-50mm



呼び径 65-100mm



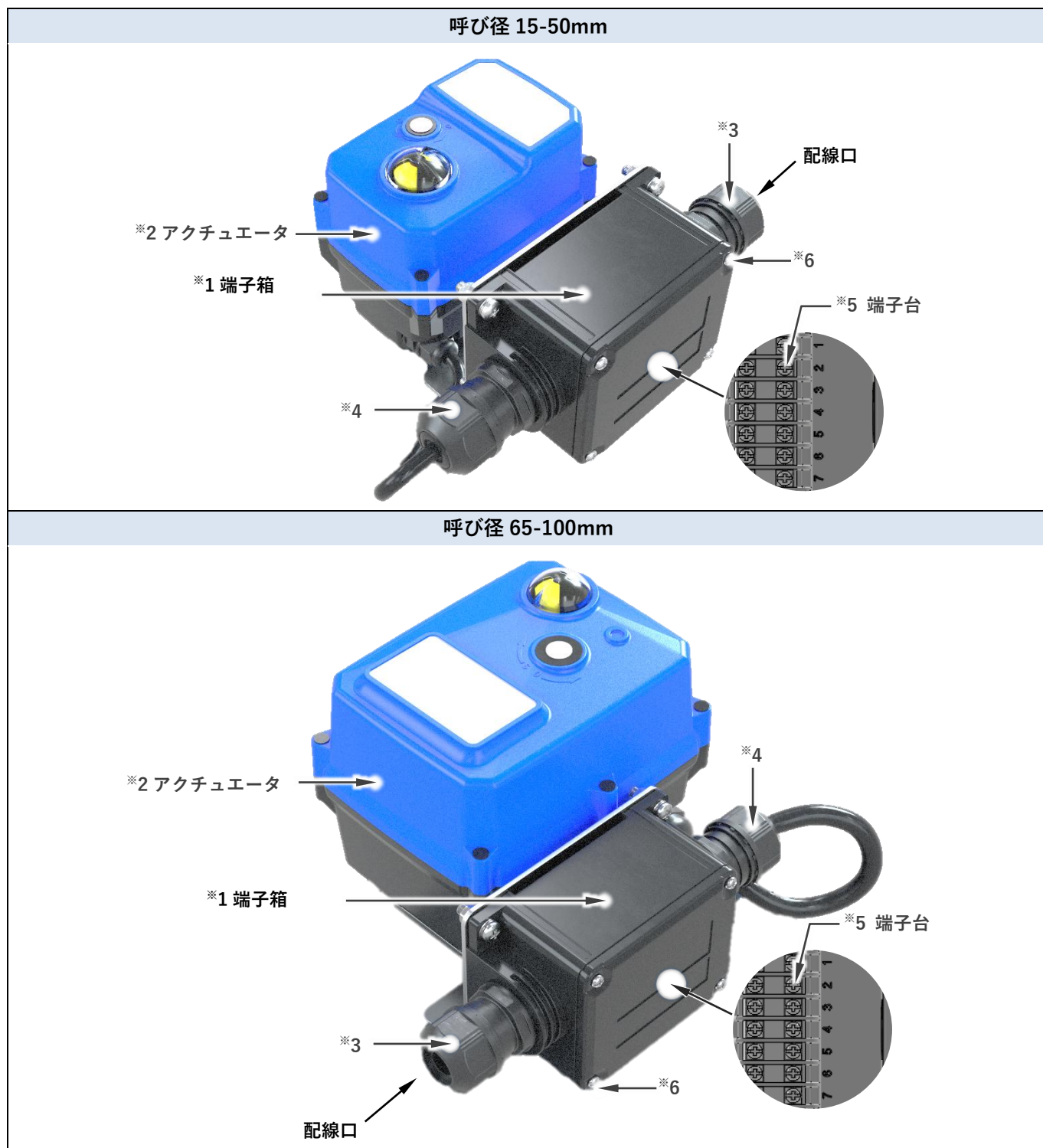
4.3. アクチュエータ

型式 (オプション名)	TC-020(BASIC)-B3S (無し(標準搭載))	TC-050(BASIC)-B3S (無し(標準搭載))	TC-050(BASIC)-B3R (ポテンシオメータ)	TC-050(SMART)-B3J (スピードコントローラ)	TC-050(SMART-MODU) (電電ポジショナ)
バルブ呼び径[mm]	15-50	65-100	15-100	15-100	15-100
製品仕様					
定格トルク	20 N-m	50 N-m			
定格電圧*1	AC95~265V (50/60Hz)				
消費電力 MAX/RUN	15W/9.6W	25W/9.6W			
開閉時間 /90°	10 秒	12 秒			
Duty Cycle*2	75%				
筐体 材質/色/保護等級	PC+PET/上:青,下:黒/IP67				
重量	0.6 kg	1.6 kg			
配線口*3	プリケーブル(3メートル)				
モータ	BLDC モータ				
適合規格	CE				
搭載機能					
インジケータ*4	●	●	●	●	●
リミットスイッチ*5	●	●	-	●	●
接点容量	全開・全閉各 1 個 (無電圧接点) 搭載 AC250V-0.1A/DC30V-0.5A				
スペースヒータ*6	●	●	●	●	●
過負荷保護*7	●	●	●	●	●
手動操作*8	●	●	●	●	●
六角軸穴幅/回転数	4mm/6.5 回	5mm/3 回			
ポテンシオメータ*9	-	-	●	-	-
スピードコントローラ	-	-	-	●	-
電電ポジショナ	-	-	-	-	●
設置環境					
設置環境*10	屋内および屋外				
使用温度	-15°C ~ 45°C				
保存温度	≤ -40°C or ≥ 80°C				
周辺湿度	5~95%RH(ただし、結露なきこと)				
絶縁抵抗/絶縁耐圧	DC500V, 10MΩ 以上 / AC1500V, 1 分間				

- *1) 過電流保護素子(ヒューズやサーマルプロテクタ)の目安は『1A』です。
- *2) 負荷や Duty cycle は、バルブ負荷相当の S4 (IEC60034-1 参照) に準じます。
- *3) アクチュエータと配電盤の配線距離は「50メートル以下」を目安にしてください。それを超える場合はアクチュエータが誤作動する可能性があります。
- *4) 黄色一色は左全開、赤一色は右全開を指します。
- *5) 一般負荷と微小負荷の兼用仕様です。
- *6) スペースヒータはアクチュエータの内部温度を監視して自動で ON/OFF します。
- *7) アクチュエータはバルブ異常負荷を検知すると左全開・右全開状態に関わらずアクチュエータの作動を停止します。異常負荷の原因を取り除き、アクチュエータの左開・右閉制御を切り替えることで復帰します。
- *8) 手動操作工具(六角レンチ)は付属していませんので市販品をご準備ください。
- *9) ポテンシオメータの抵抗値は『10kΩ』です。抵抗値のオプションはありません。
- *10) 屋外で使用する場合はアクチュエータやケーブルに保護カバーを装着し、直射日光や雨を避けてください。

4.3.1. 端子箱付き

アクチュエータ側面に丸端子台内蔵の端子箱を設けた製品仕様を選択できます。



- *1) 端子箱の保護等級は「IP67」です。
- *2) オプションなしを選択した場合のアクチュエータ外観イメージです。
- *3) 配線口側のケーブルグランド(ネジ規格：G 1/2)は取り外し可能です。
- *4) アクチュエータ側の締付キャップはゆるめないでください。端子箱の保護性能が損なわれるおそれがあります。
- *5) 配線ケーブルは端子箱内の端子台(ネジ規格：M3)に配線してください。
- *6) 端子箱のカバー締結ネジ(4か所)はしっかりと締め付けてください。

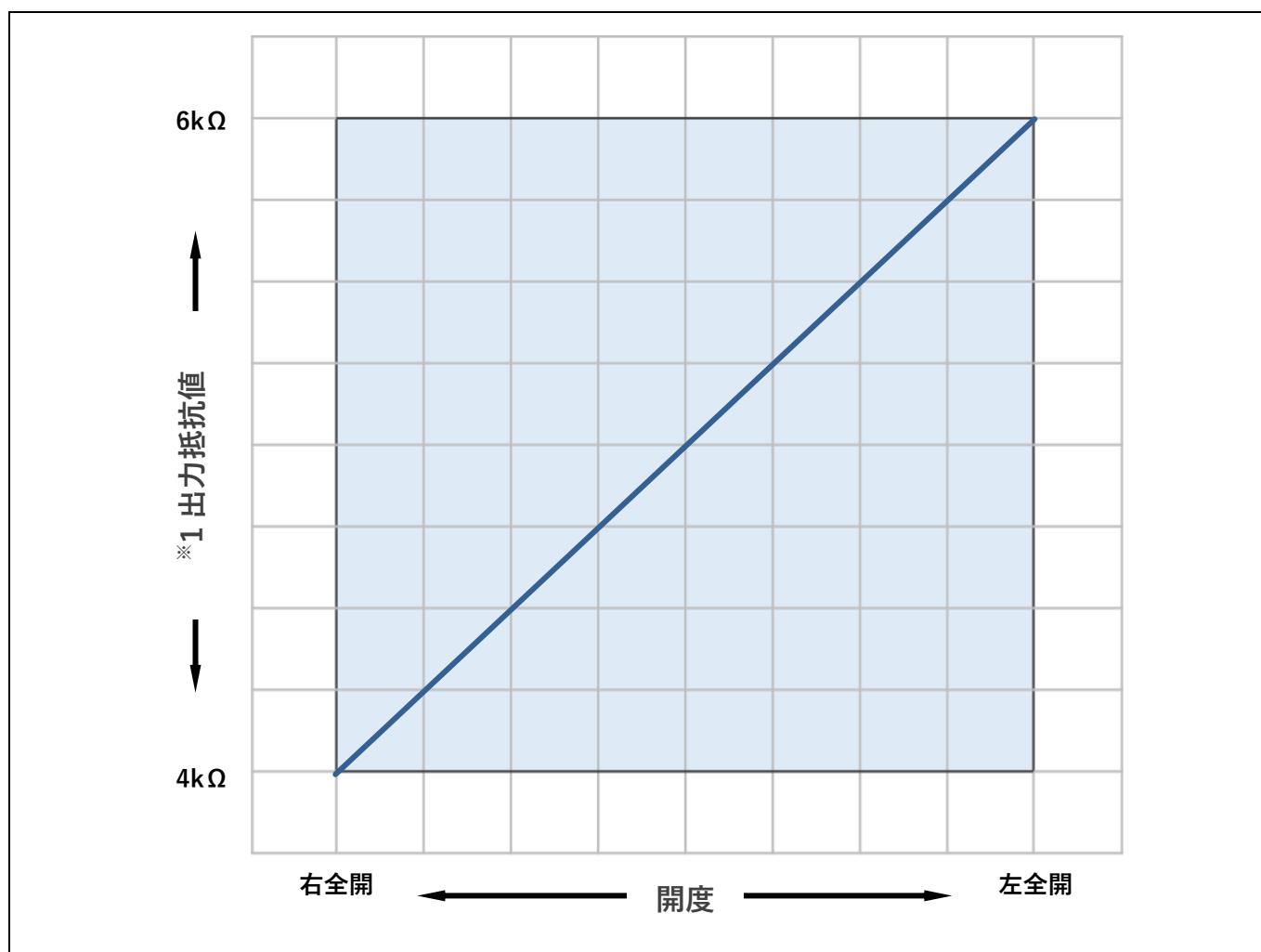
4.3.2. オプション

オプション名	アクチュエータ型式	
	呼び径 15-50mm	呼び径 65-100mm
なし(標準仕様)	TC-020(BASIC)-B3S	TC-050(BASIC)-B3S
ポテンシオメータ※1	TC-050(BASIC)-B3R	
スピードコントローラ※1	TC-050(SMART)-B3J	
電電ポジショナ	TC-050(SMART-MODU)	

- *1) ポテンシオメータとスピードコントローラは同時に搭載できません。
- *2) 呼び径 15-50mm でオプション付きを選択した場合、アクチュエータはランクアップとなります。
- *3) 全てのオプションに対して **4.3.1 端子箱付き** を選択できます。

4.3.2.1. ポテンシオメータ

ポテンシオメータはバルブ開度情報を”抵抗値(Ω)”に変換して外部に出力するオプションです。出力された抵抗値をポテンシオメータ変換器などの外部装置に入力してください。

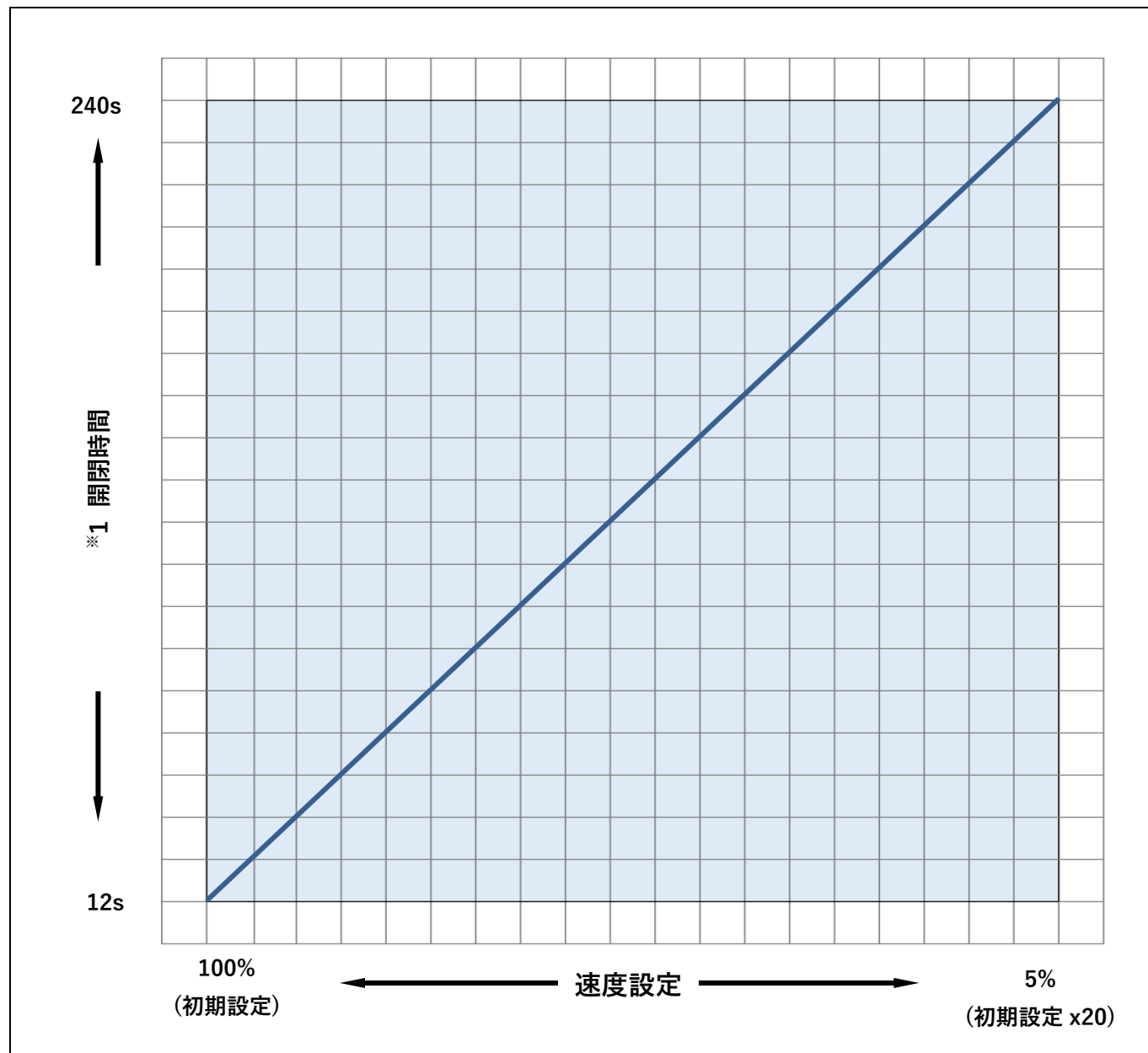


- *1) 出力抵抗値は目安値です。アクチュエータの使用環境や個体差により変動するため、保証値ではありません。アクチュエータのプリケーブル灰-白間の抵抗値です。プリケーブル茶-白間の抵抗値は極性が反転します。

4.3.2.2. スピードコントローラ

スピードコントローラは開閉時間を調整するオプションです。100%(初期設定)~5%(初期設定 x20)まで 5%刻みの 20 段階設定することができます。

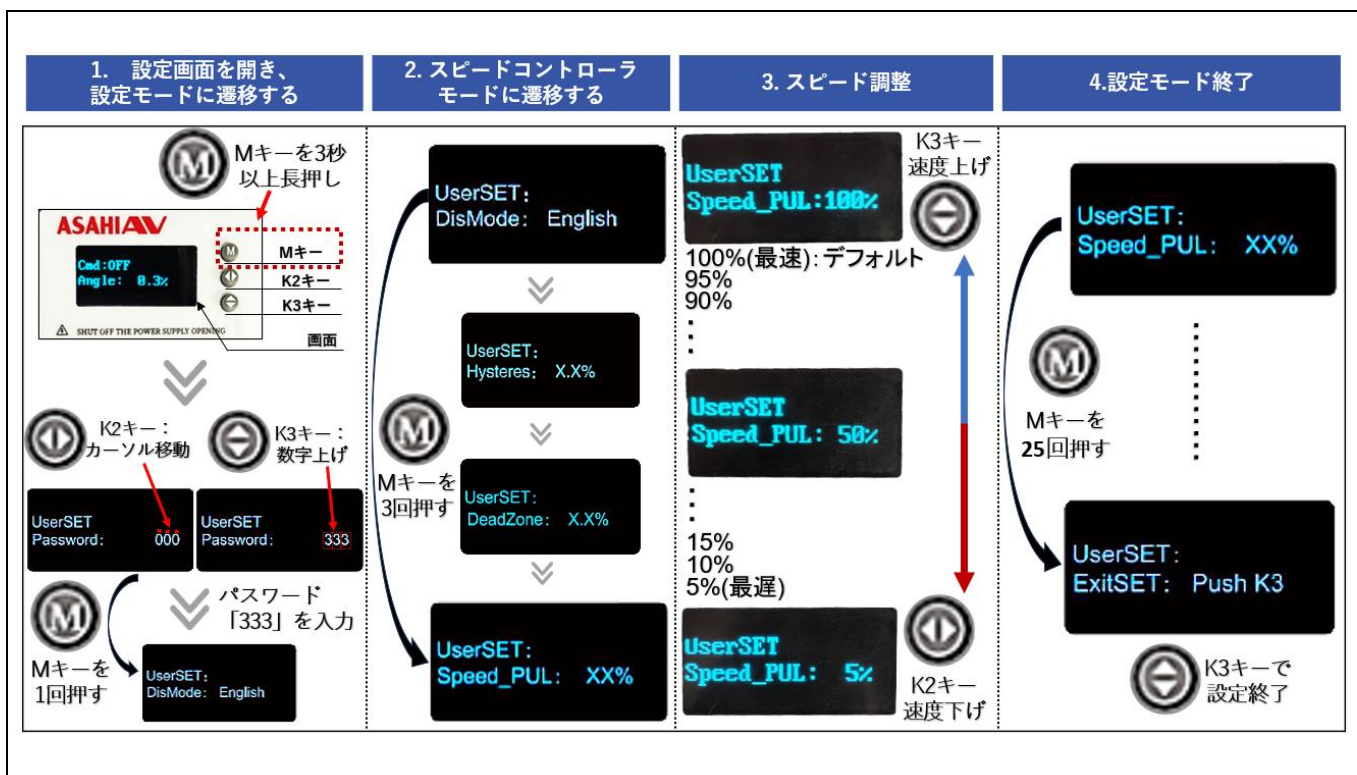
アクチュエータの制御開始から制御終了まで作動と停止を繰り返し、停止する時間を可変にすることで、開閉時間を調整します。



*1) 開閉時間は目安値です。アクチュエータの使用環境や個体差により変動するため、保証値ではありません。

●スピードコントローラの設定手順

アクチュエータに開電源もしくは閉電源を供給した状態で、スピードコントローラの速度設定を行ってください。設定中は電源を落とさないでください。



1. 設定画面を開き、設定モードに移す

M キーを 3 秒以上長押しします。

次に、以下の順序でキー操作を行います。

- ① K3 キーを 3 回押し、K2 キーを 1 回押しします。
- ② 再度、K3 キーを 3 回押し、K2 キーを 1 回押しします。
- ③ 最後に、K3 キーを 3 回押し、M キーを押します。

※K2 キーおよび K3 キーを使用し、パスワード表記が「333」になっていることを確認します。この操作後、上表「DisMod: English」の設定画面が表示されていることを確認します。

2. スピードコントローラモードに移す

M キーを 3 回押し、画面表記が「Speed_PUL: 100%」の画面になることを確認します。

3. スピード調整

速度の設定を行います。

-K2 キー：速度を下げます。

-K3 キー：速度を上げます。

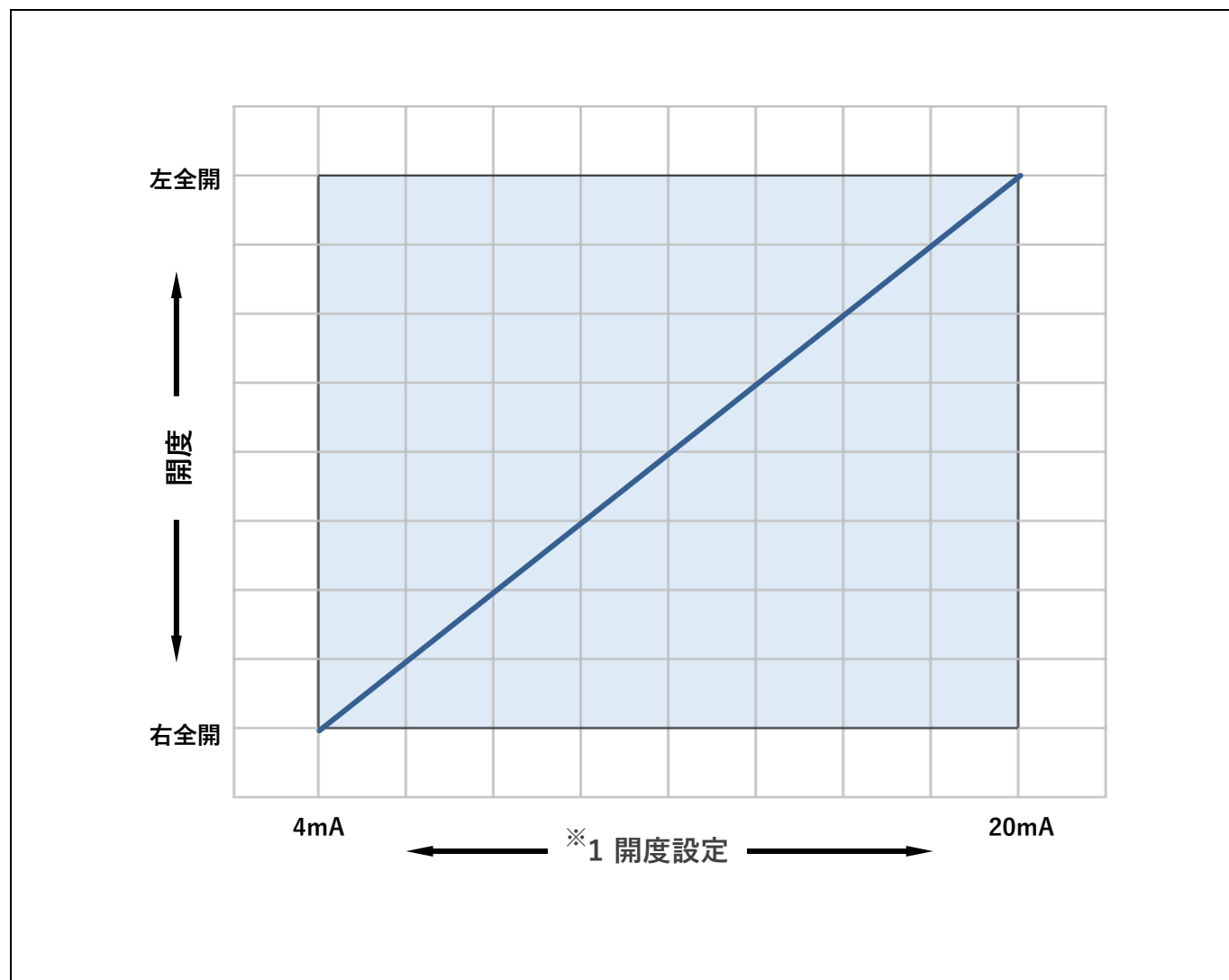
※K2 または K3 キーを 1 回押しごとに、5%単位での調整が可能です。

4. 設定モード終了

「Speed_PUL」画面から M キーを 25 回押し、「ExitSET: Push K3」画面に移動したことを確認します。その後、K3 キーを押すことで設定内容が保存され、変更した内容にて操作が可能になります。

4.3.2.3. 電電ポジションナ

電電ポジションナはバルブ開度を直流電流（DC 4～20 mA）で制御するオプションです。


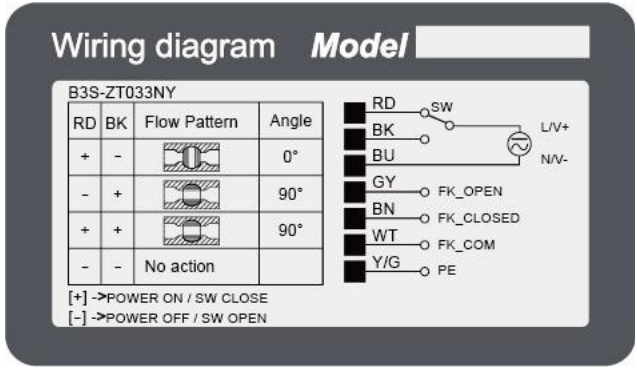




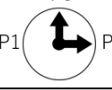


*1) アクチュエータのプリケーブル灰-白間に直流電流（DC 4～20 mA）を供給してください。

4.3.3. ラベル

アクチュエータに貼付されているラベルは製品識別情報や製品保証管理などを目的としています。剥がしたり、傷つけたり、加工したりしないでください。

【例】呼び径 15-50mm(標準仕様)

<p>ロゴラベル</p> 	<p>仕様ラベル</p> <div style="border: 1px solid gray; padding: 10px; background-color: #f0f0f0;"> <p>Model : TC-020(BASIC)-B3S Voltage : AC95-265V 50/60Hz Housing Material/IP : PC/IP67 Temperature : -15~45°C Duty Cycle : 75%</p> <p>Serial No. : NS25A30001</p> </div>
<p>配線ラベル</p> 	<p>※1 開封禁止ラベル</p> <div style="border: 1px solid gray; padding: 10px; background-color: #f0f0f0; margin: 10px auto; width: 80%;"> <p>Warranty Void if Removed</p> </div> <p>※2 トレーサビリティラベル</p> <div style="text-align: center;">  </div>
	<p>インジゲータラベル</p> <div style="display: flex; justify-content: space-around; align-items: center;"> <div style="text-align: center;">  P3  </div> <div style="text-align: center;">  P3  </div> </div>

- *1) 開封禁止シールに剥がした痕跡が確認された場合、製品保証の対象外となる場合があります。
- *2) トレーサビリティラベルが欠損している、または読み取れない場合、保証対応やアフターサービスを受けられない場合があります。

4.4. 配線図

⚠ 注意



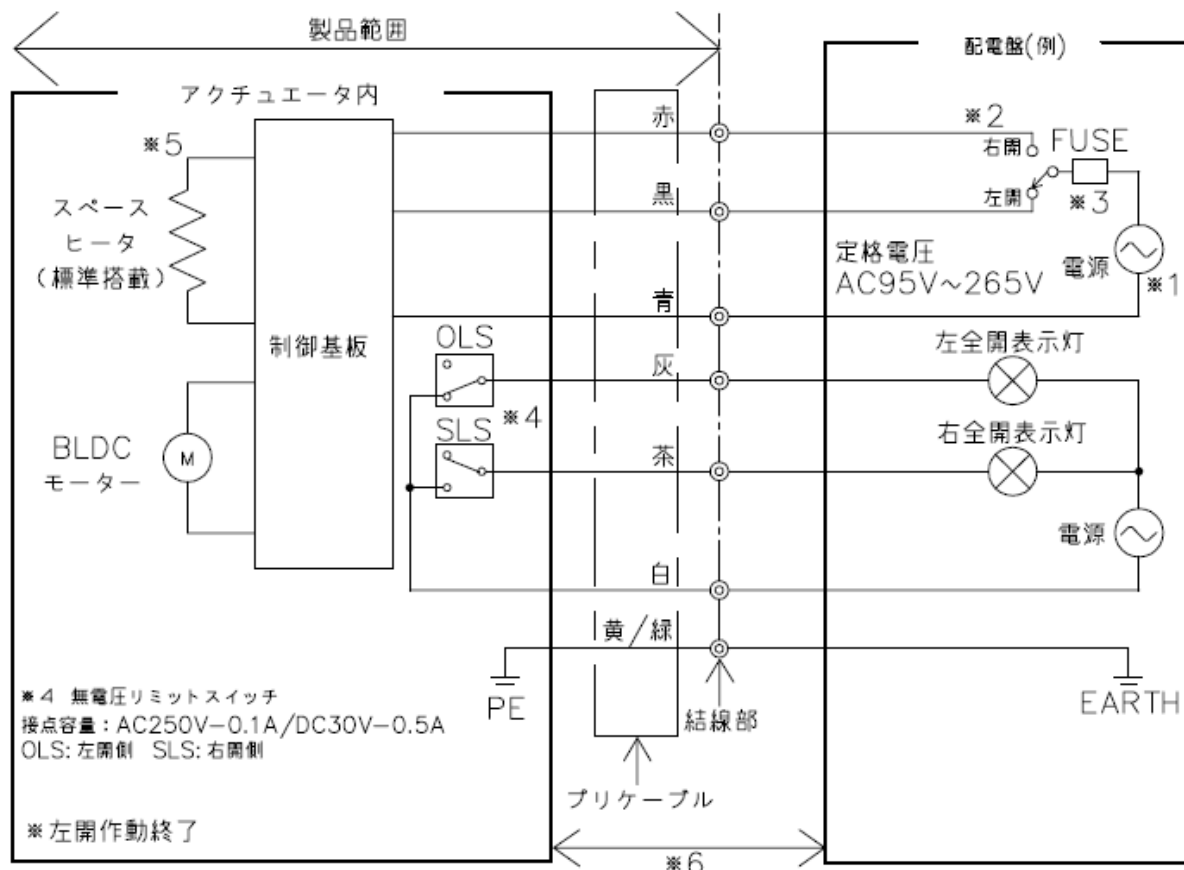
禁止

シート漏れするおそれがあります。

▶ 無電圧リミットスイッチの動作で給電を止めないでください。

4.4.1. 標準仕様

標準仕様の配線例を示します。実際の配線は、配電盤の仕様にしたがってください。



- *1 定格電圧範囲内の電源を使用してください。
- *2 左開制御:プリケーブルの黒-青間に電源を供給してください。右開制御:プリケーブルの赤-青間に電源を供給してください。
- *3 過電流保護素子(FUSE)の目安電流は「1A」です。配電盤の仕様に従い選定してください。
- *4
 - ・左全開や手前でプリケーブルの灰-白間がONします。右全開や手前でプリケーブルの茶-白間がONします。
 - ・スイッチングチャートは 図 4.4.1-1 を参照してください。
 - ・一般負荷,微小負荷兼用仕様です。
 - ・左全開、右全開信号出力を受けて、アクチュエータへの電源を OFF する制御は行わないでください。
 - バルブが右全閉または左全閉せず、内部漏れが発生するおそれがあります。
- *5 スペースヒータ(標準搭載)はアクチュエータ内部温度に応じて自動的に ON/OFF します。
- *6 アクチュエータと配電盤の配線距離は「50メートル以下」を目安にしてください。それを超える場合はアクチュエータが誤作動する可能性があります。長距離配線が必要な場合は 4.4.6 標準仕様：長距離配線 を参照してください。
- *7 アクチュエータのプリケーブル仕様は 図 4.4.1-2 を参照してください。

図 4.4.1-1 スイッチングチャート

呼び径 15-100mm

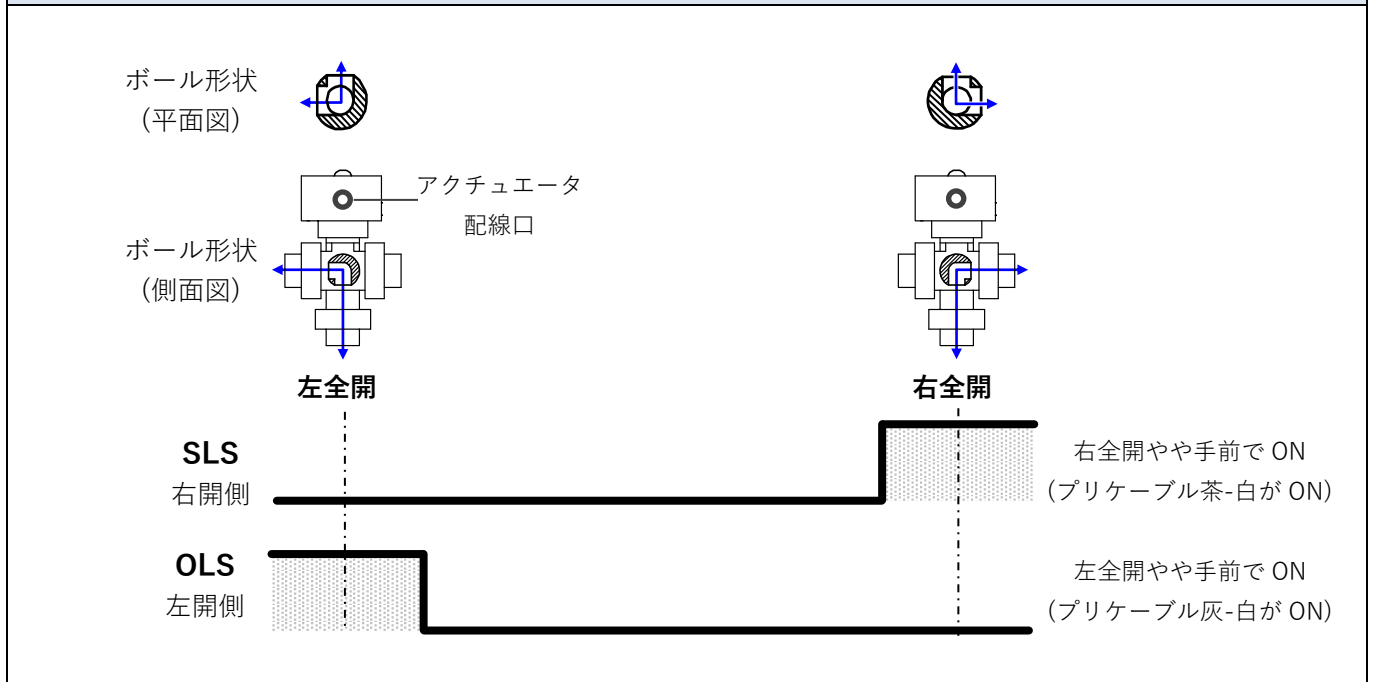
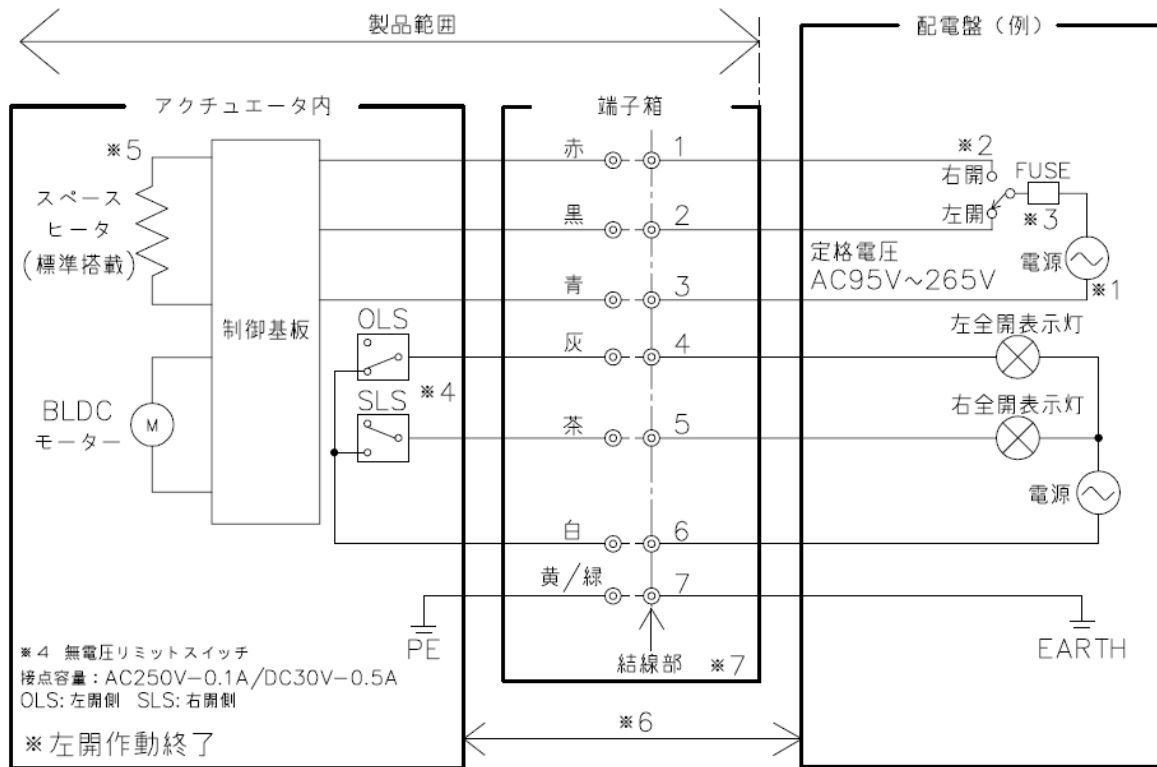


図 4.4.1-2 プリケーブル仕様

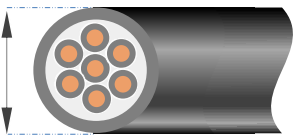
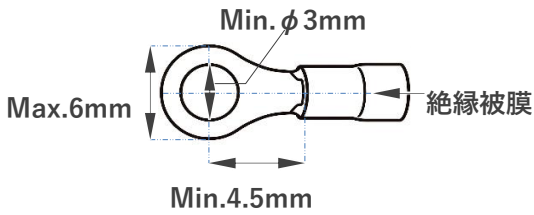
呼び径 15-50mm	呼び径 65-100mm
アクチュエータ型式 TC-020(BASIC)-B3S	アクチュエータ型式 TC-050(BASIC)-B3S
<p>導体</p> <p>電線被膜</p> <p>電線 (AWG-22)</p> <p>ケーブル被膜</p> <p>φ 1.3mm (電線径)</p> <p>φ 5.5mm (ケーブル径)</p> <p>3m (ケーブル長)</p>	<p>導体</p> <p>電線被膜</p> <p>電線 (AWG-20)</p> <p>ケーブル被膜</p> <p>φ 2mm (電線径)</p> <p>φ 7.6mm (ケーブル径)</p> <p>3m (ケーブル長)</p>

4.4.2. 標準仕様：端子箱付き

4.3.1 端子箱付きを選択した場合の配線例を示します。実際の配線は、配電盤の仕様にしたがってください。

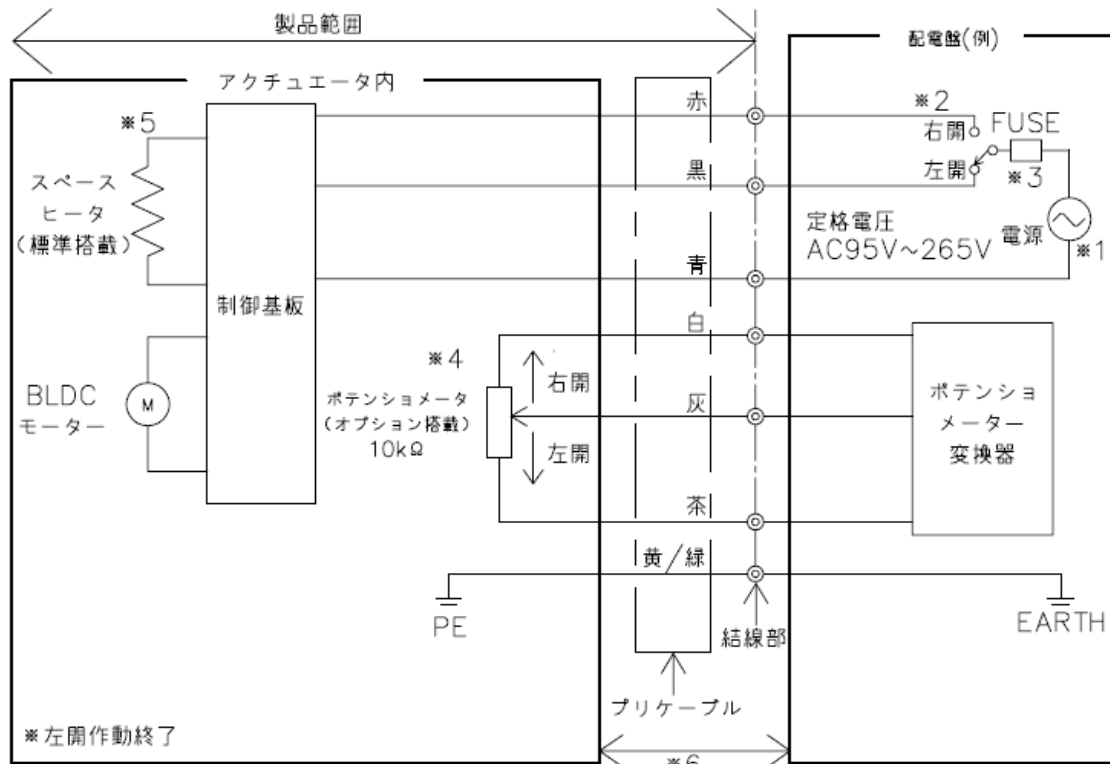


- *1 定格電圧範囲内の電源を使用してください。
- *2 左開制御:端子箱の2(黒)-3(青)間に電源を供給してください。
右開制御:端子箱の1(赤)-3(青)間に電源を供給してください。
- *3 過電流保護素子(FUSE)の目安電流は「1A」です。配電盤の仕様にしたがって選定してください。
- *4
 - ・左全開やや手前で端子箱内端子の4(灰)-6(白)間がONします。
 - ・右全開やや手前で端子箱内端子の5(茶)-6(白)間がONします。
 - ・スイッチングチャートは図 4.4.1-1 を参照してください。
 - ・一般負荷,微小負荷兼用仕様です。
 - ・左全開、右全開信号出力を受けて、アクチュエータへの電源をOFFする制御は行わないでください。
バルブが右全閉、左全閉せず内部漏れが発生するおそれがあります。
- *5 スペースヒータ(標準搭載)はアクチュエータ内部温度に応じて自動的にON/OFFします。
- *6 アクチュエータと配電盤の配線距離は「50メートル以下」を目安にしてください。それを超える場合はアクチュエータが誤作動する可能性があります。長距離配線が必要な場合は 4.4.6 標準仕様：長距離配線 を参照してください。
- *7 端子箱の型式は「JB-WG307」、ネジ規格は「G 1/2」、適合端子は図 4.4.2-2 を参照してください。付属のケーブルグラウンドの端子箱の適合ケーブルは図 4.4.2-1 を参照してください。
端子間の絶縁距離を確保するために絶縁被膜付きの端子の選定、もしくはマークチューブを装着してください。

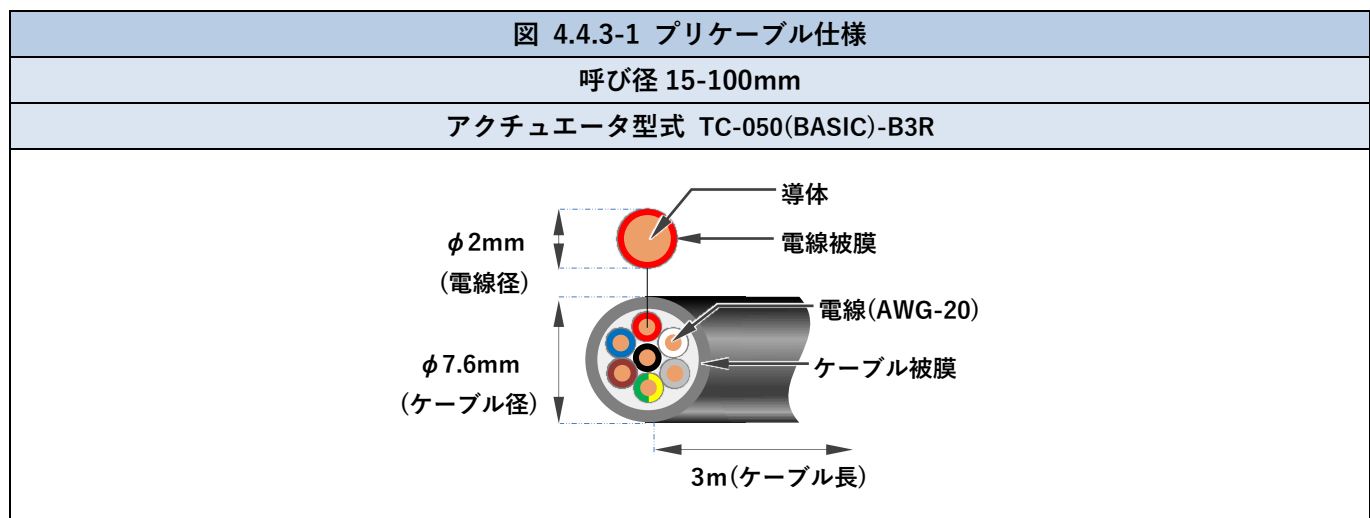
図 4.4.2-1 適合ケーブル	図 4.4.2-2 適合端子
<p>φ8~15mm (ケーブル径)</p> 	 <p>Min.φ3mm Max.6mm Min.4.5mm 絶縁被膜</p>

4.4.3. オプション：ポテンシヨメータ

4.3.2 オプションにてポテンシヨメータを選択した場合の配線例を示します。実際の配線は、配電盤の仕様によってください。

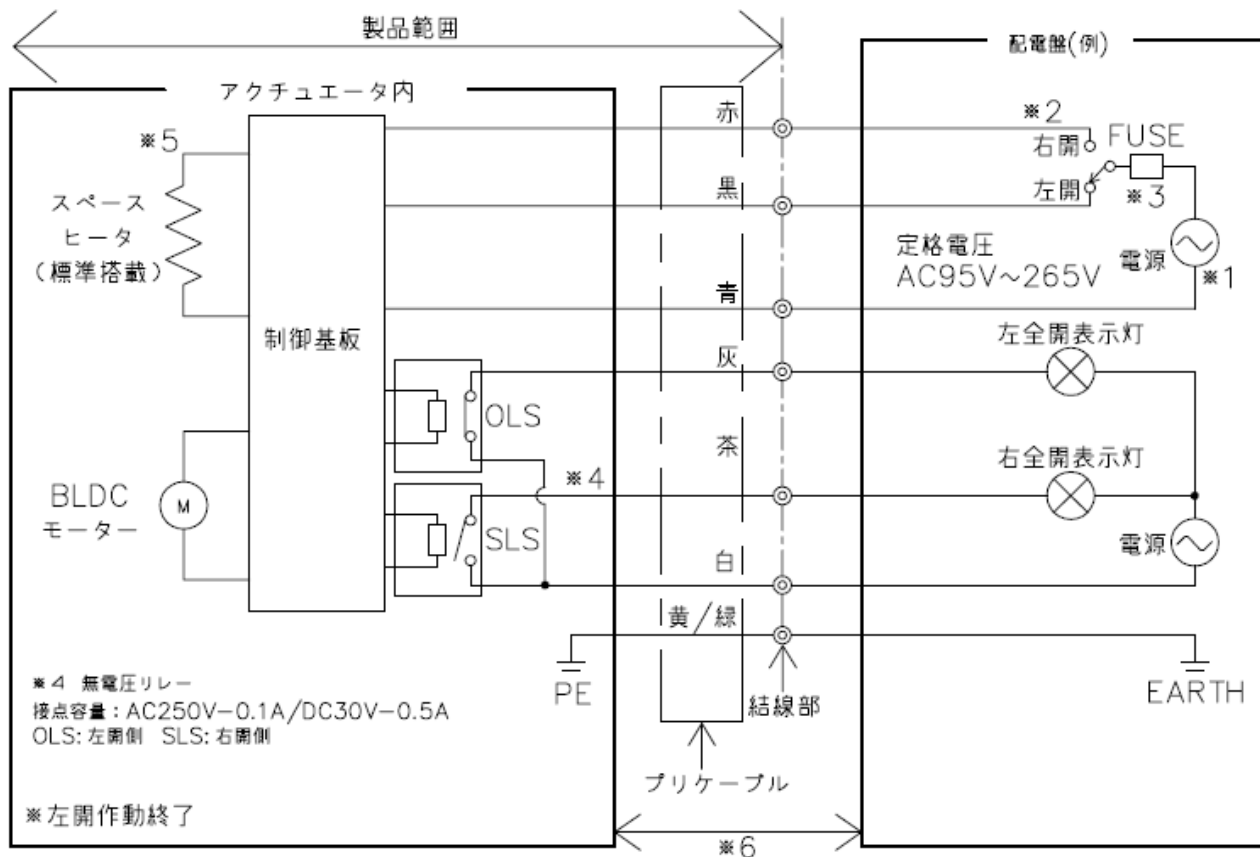


- * 1 定格電圧範囲内の電源を使用してください。
- * 2 左開制御:プリケーブルの黒-青間に電源を供給してください。右開制御:プリケーブルの赤-青間に電源を供給してください。
- * 3 過荷保護素子(FUSE)の目安電流は「1A」です。配電盤の仕様に従い選定してください。
- * 4 左全開時にプリケーブルの灰-白間の抵抗値が最大になります。右全開時にプリケーブルの灰-白間の抵抗値が最小になります。
- * 5 スペースヒータ(標準搭載)はアクチュエータ内部温度に応じて自動的に ON/OFF します。
- * 6 アクチュエータと配電盤の配線距離は「50メートル以下」を目安にしてください。それを超える場合はアクチュエータが誤作動する可能性があります。長距離配線が必要な場合は **4.4.6 標準仕様：長距離配線** を参照してください。
- * 7 アクチュエータのプリケーブル仕様は **図 4.4.3-1** を参照してください。



4.4.4. オプション：スピードコントローラ

4.3.2 オプションにてスピードコントローラを選択した場合の配線例を示します。実際の配線は、配電盤の仕様にしたがってください。

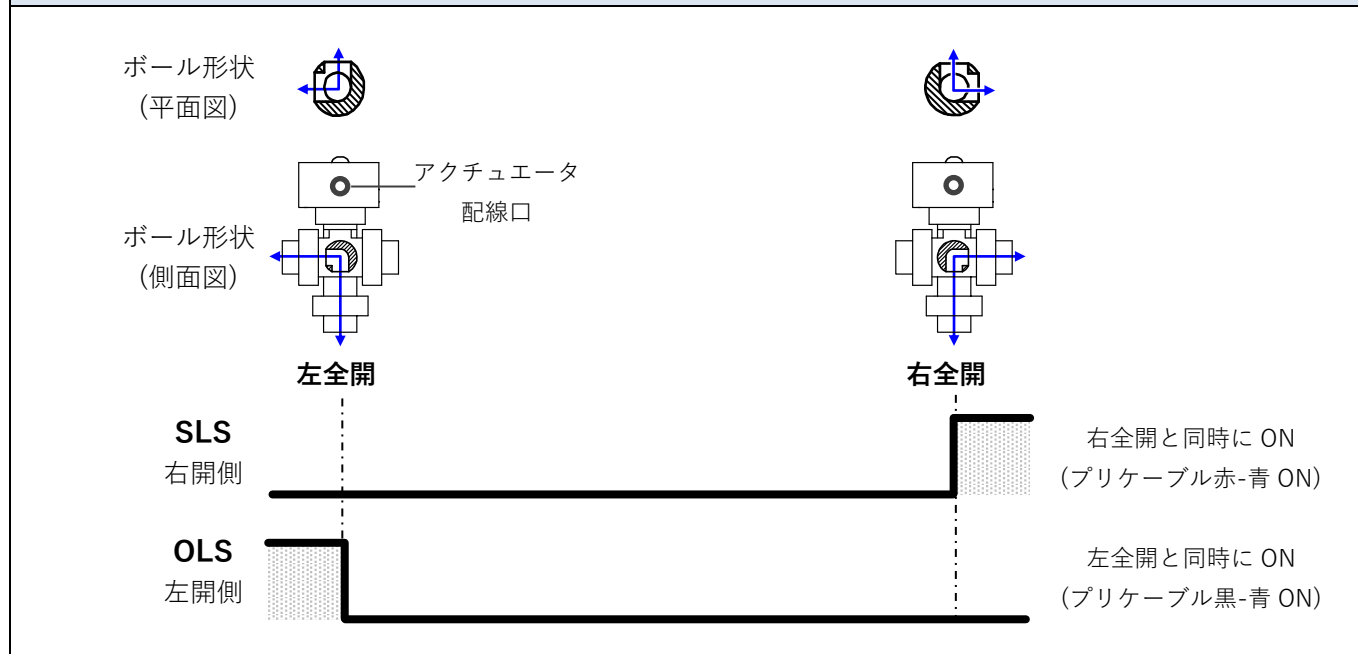


- *1 定格電圧範囲内の電源を使用してください。
- *2 左開制御:プリケーブルの黒-青間に電源を供給してください。右開制御:プリケーブルの赤-青間に電源を供給してください。
- *3 過電流保護素子(FUSE)の目安電流は「1A」です。配電盤の仕様にしたがって選定してください。
- *4
 - ・左全開と同時にプリケーブルの灰-白間が ON します。右全開と同時にプリケーブルの茶-白間が ON します。アクチュエータの電源を OFF すると開度に関わらずプリケーブルの灰-白間、茶-白間は OFF します。
 - ・スイッチングチャートは図 4.4.4-1 を参照してください。
 - ・一般負荷,微小負荷兼用仕様です。
- *5 スペースヒータ(標準搭載)はアクチュエータ内部温度に応じて自動的に ON/OFF します。
- *6 アクチュエータと配電盤の配線距離は「50メートル以下」を目安にしてください。それを超える場合はアクチュエータが誤作動する可能性があります。長距離配線が必要な場合は 4.4.6 標準仕様：長距離配線 を参照してください。
- *7 アクチュエータのプリケーブル仕様は 図 4.4.3-1 を参照してください。

図 4.4.4-1 スイッチングチャート

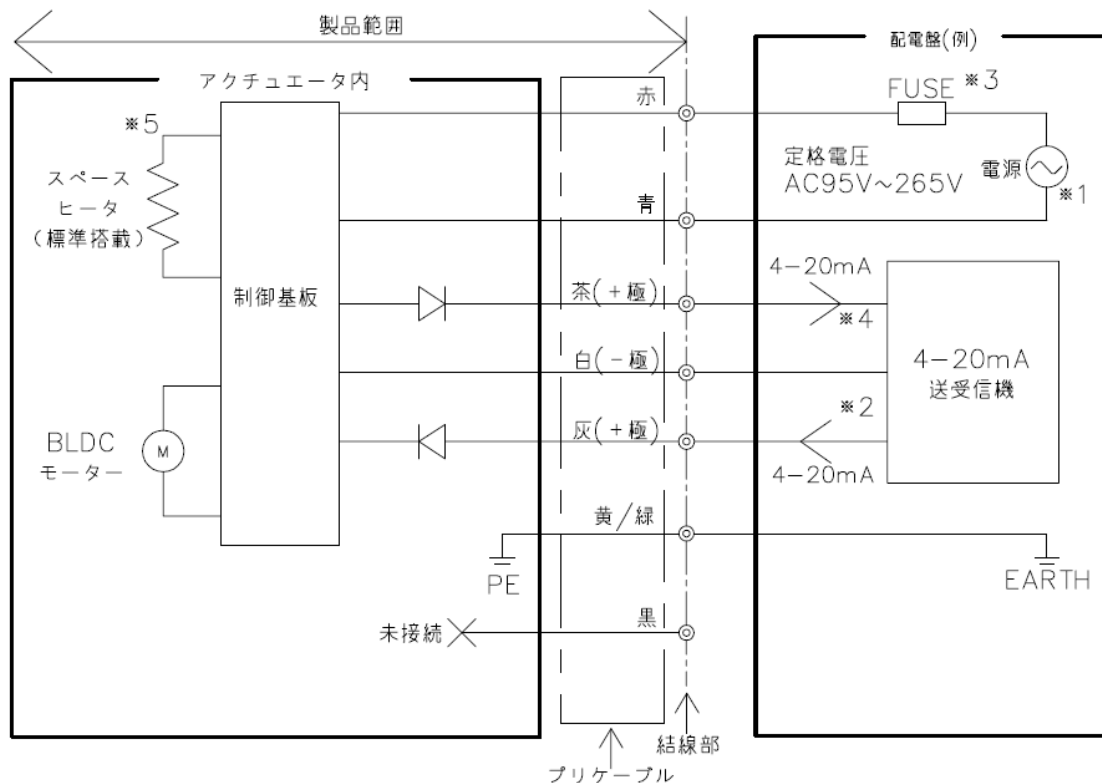
呼び径 15-100mm

アクチュエータ型式 TC-050(SMART)-B3J

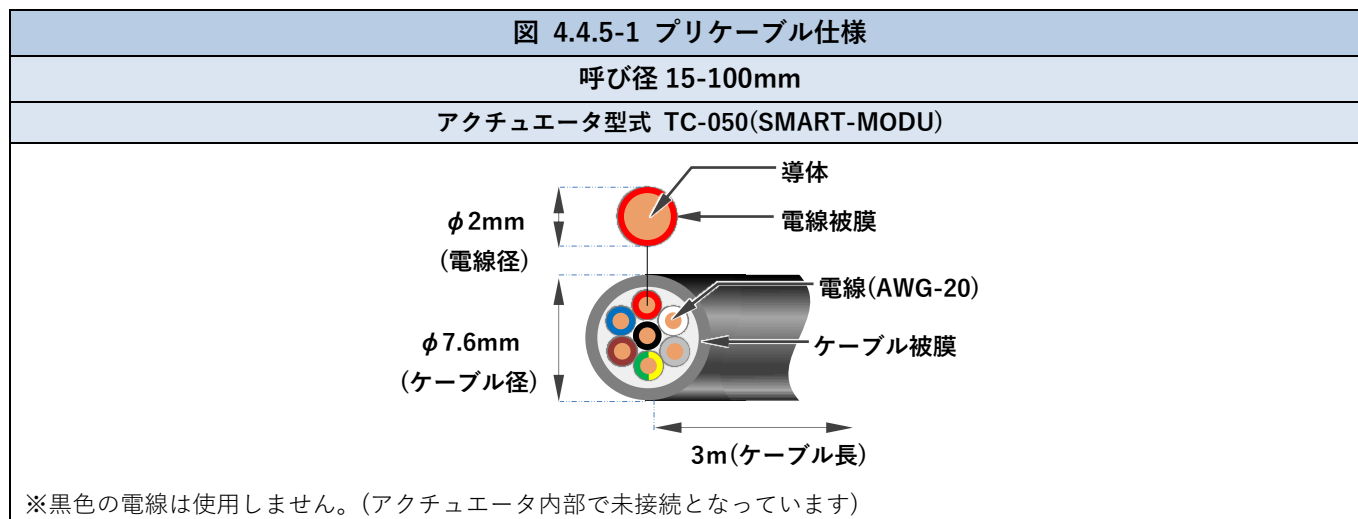


4.4.5. オプション：電電ポジションナ

4.3.2 オプションにて電電ポジションナを選択した場合の配線例を示します。実際の配線は、配電盤の仕様にしたがってください。

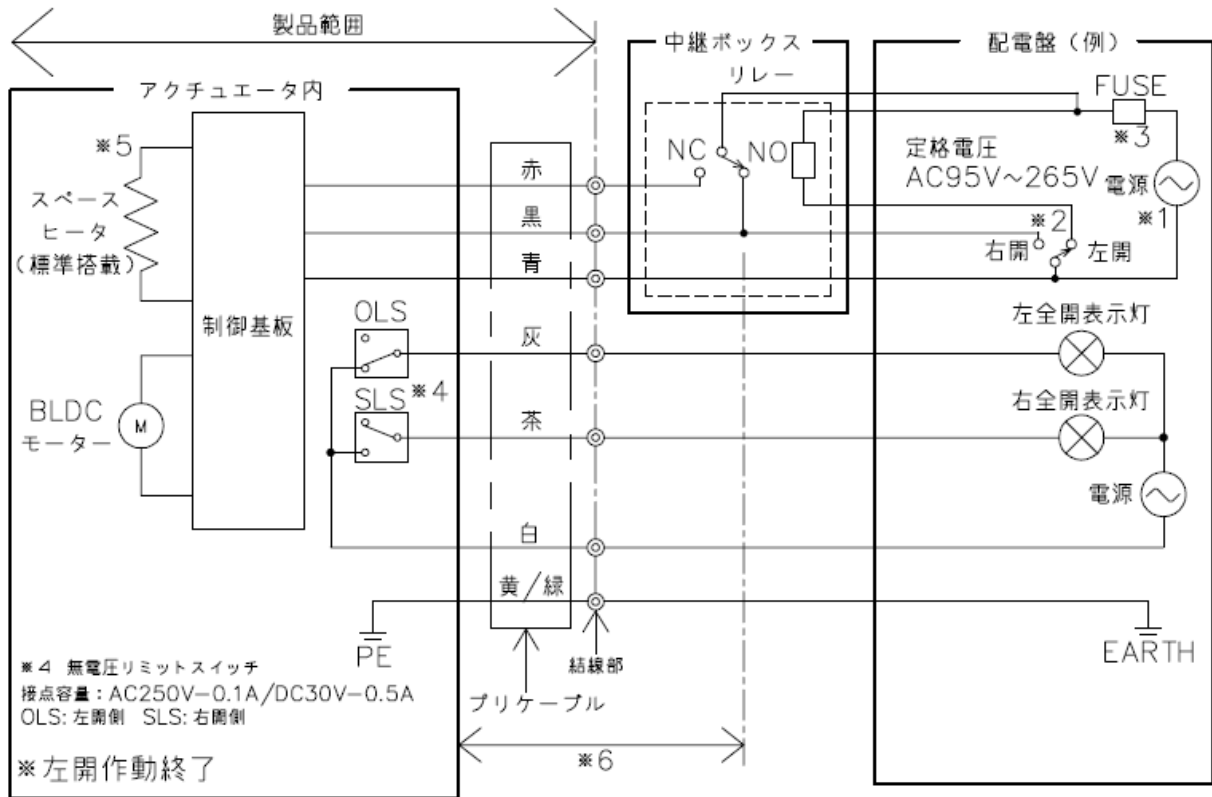


- * 1 定格電圧範囲内の電源を使用してください。
- * 2 左開制御:プリケーブルの灰-白間に DC20mA を供給してください。
右開制御:プリケーブルの灰-白間に DC4mA を供給してください。
- * 3 過電流保護素子(FUSE)の目安電流は「1A」です。配電盤の仕様にしたがって選定してください。
- * 4 左全開時にプリケーブルの茶-白間に DC20mA が出力されます。
右全開時にプリケーブルの茶-白間に DC4mA が出力されます。
・本製品のケーブル配線において、白色線は「-極」、茶色線および灰色線は「+極」となります。
- * 5 スペースヒータ(標準搭載)はアクチュエータ内部温度に応じて自動的に ON/OFF します。
- * 6 アクチュエータのプリケーブル仕様は図 4.4.5-1 を参照してください。



4.4.6. 標準仕様：長距離配線

標準仕様かつ、アクチュエータと配電盤の配線距離が長距離(目安：50メートル以上)となる場合の配線例を示します。アクチュエータと配電盤の間にリレー回路を含む中継ボックスを設けてください。実際の配線は、配電盤の仕様にしたがってください。





- *1 定格電圧範囲内の電源を使用してください。
- *2 左開制御:プリケーブルの黒-青間に電源を供給してください。右開制御:プリケーブルの赤-青間に電源を供給してください。
- *3 過電流保護素子(FUSE)の目安電流は「1A」です。配電盤の仕様にしたがって選定してください。
- *4 ・左全開やや手前でプリケーブルの灰-白間が ON します。右全開やや手前でプリケーブルの茶-白間が ON します。
 ・スイッチングチャートは 図 4.4.1-1 を参照してください。
 ・一般負荷,微小負荷兼用仕様です。
 ・左全開、右全開信号出力を受けて、アクチュエータへの電源を OFF する制御は行わないでください。
 バルブが右全閉、左全閉せず、内部漏れが発生するおそれがあります
- *5 スペースヒータ(標準搭載)はアクチュエータ内部温度に応じて自動的に ON/OFF します。
- *6 アクチュエータと中継ボックスの配線距離は「50メートル以下」を目安にしてください。それを超える場合はアクチュエータが誤作動する可能性があります。
- *7 アクチュエータのプリケーブル仕様は 図 4.4.1-2 を参照してください。

注意) 本製品の対象範囲はプリケーブルのみです。中継ボックスは本製品には含まれておらず、搭載しておりません。中継ボックスが必要な場合は、お客様にてご用意ください。



5. 配管方法

5.1. フランジ形

警告

 禁止	<p>重傷を負うおそれがあります。</p> <ul style="list-style-type: none"> ▶ バルブの吊り下げや玉掛けは、安全に十分配慮して、吊荷の下に入らないでください。
 強制	<p>感電またはケガをするおそれがあります。</p> <ul style="list-style-type: none"> ▶ 使用する機械工具及び電動工具は、事前に必ず安全点検を行ってください。 ▶ 作業内容に応じた適切な保護具を着用して作業を行ってください。

注意

 禁止	<p>バルブが破損する、損傷する、または漏れるおそれがあります。</p> <ul style="list-style-type: none"> ▶ キャップナットを締め過ぎないでください。 ▶ キャップナットを締める際にパイプレンチを使用しないでください。 ▶ 配管用ボルト・ナットを「表 5.1-2 フランジ締付規定トルク値」以上で締め付けないでください。
 強制	<p>バルブが破損する、損傷する、または漏れるおそれがあります。</p> <ul style="list-style-type: none"> ▶ 配管やバルブなどに引張り、圧縮、曲げ、衝撃などの無理な応力が加わらないように設置してください。 ▶ 配管施工時、または分解組立の際は、ボディキャップを固定させて作業を行ってください。 ▶ バルブを管末に取り付ける際は、二次側（下流側）のキャップナットとボディキャップは、必ず装着しておいてください。 ▶ 金属製の配管に接続する際は、バルブに配管応力が加わらないようにしてください。 ▶ 接続フランジは全面座のものを使用してください。 ▶ 相互フランジ規格に違いがないように確認してください。 ▶ フランジ間には必ずシール用ガスケット(AVパッキン)を使用し、配管用ボルト・ナットを「表 5.1-2 フランジ締付規定トルク値」で締め付けてください。(AVパッキン以外の場合は、締付トルク値が変わります) ▶ フランジ面の軸芯ズレと平行度は「表 5.1-1 軸芯ズレと平行度」の数値以下にしてください。 ▶ 配管用ボルト・ナットは「表 5.1-2 フランジ締付規定トルク値」で対角線上に締め付けてください。

準備するもの	▶ トルクレンチ ▶ スパナ、またはメガネレンチ ▶ ベルトレンチ ▶ 配管用ボルト・ナット、ワッシャー ▶ AV パッキン ▶ ウェス
--------	---

手順

- 1) 相互のフランジ面をウェスで清掃します。
- 2) フランジ間に AV パッキンをセットします。
- 3) 連結フランジ側からワッシャーとボルトを入れ、バルブ側からワッシャーとナットを入れて、手で仮締めします。
- 4) フランジ面の軸芯ズレと平行度を「表 5.1-1 軸芯ズレと平行度」の数値以下にします。（図 5.1-1）
- 5) トルクレンチを使って徐々に「表 5.1-2 フランジ締め規定トルク値」まで対角線上に締め付けます。（図 5.1-2）
- 6) さらに時計回りに「表 5.1-2 フランジ締め規定トルク値」で 2 周以上締め付けます。（図 5.1-2）
- 7) 施工上の都合でキャップナットをゆるめる、または取り外す必要があったときは、以下の手順でキャップナットを締め付けます。
 - 7-1) ボディに O リング (A) が正しく装着されていることを確認します。（図 5.1-3）
 - 7-2) ボディ側にボディキャップ、キャップナットを O リング(A) が外れないように接触させます。
 - 7-3) キャップナットを手できつくなるまで締め付けます。
 - 7-4) キャップナットを傷付けないように、ベルトレンチで 1/4～1/2 回転ねじ込みます

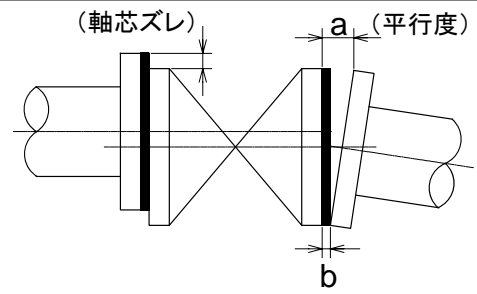


図 5.1-1

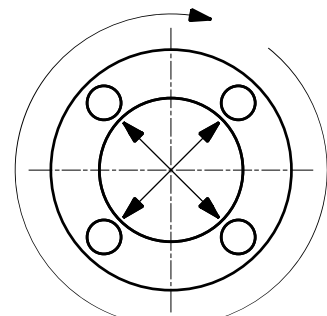


図 5.1-2

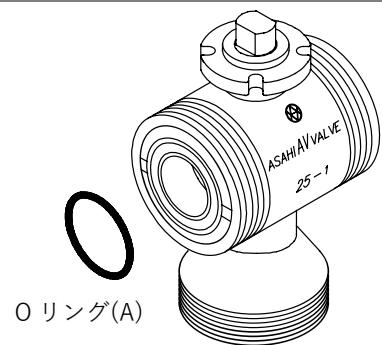


図 5.1-3

表 5.1-1 軸芯ズレと平行度



呼び径	軸芯ズレ	平行度(a-b)
15mm	1.0mm	0.5mm
20mm		
25mm		
32mm		
40mm		
50mm	0.8mm	
65mm		
80mm		
100mm		

表 5.1-2 フランジ締め規定トルク値



呼び径	PTFE 被覆	PVDF 被覆	ラバー
15mm	17.5 N-m	17.5 N-m	8.0 N-m
20mm			
25mm	20.0 N-m	20.0 N-m	20.0 N-m
32mm			
40mm	22.5 N-m	22.5 N-m	22.5 N-m
50mm			
65mm	30.0 N-m	30.0 N-m	30.0 N-m
80mm			
100mm			

5.2. ねじ込み形

警告

<p> 禁止</p>	<p>重傷を負うおそれがあります。</p> <ul style="list-style-type: none"> ▶ バルブの吊り下げや玉掛けは、安全に十分配慮して、吊荷の下に入らないでください。
<p> 強制</p>	<p>感電またはケガをするおそれがあります。</p> <ul style="list-style-type: none"> ▶ 使用する機械工具及び電動工具は、事前に必ず安全点検を行ってください。 ▶ 作業内容に応じた適切な保護具を着用して作業を行ってください。

注意

<p> 禁止</p>	<p>バルブが破損する、損傷する、または漏れるおそれがあります。</p> <ul style="list-style-type: none"> ▶ 接合部のねじを締め過ぎないでください。 ▶ キャップナットを締め過ぎないでください。 ▶ キャップナットを締める際にパイプレンチを使用しないでください。
<p> 強制</p>	<p>バルブが破損する、損傷する、または漏れるおそれがあります。</p> <ul style="list-style-type: none"> ▶ この製品のキャップナットは、ゆるめやすいように軽く締め付けられています。必ずボディキャップを取り外してから施工してください。 ▶ 配管やバルブなどに引張り、圧縮、曲げ、衝撃などの無理な応力が加わらないように設置してください。 ▶ 配管施工時、または分解組立の際は、ボディキャップを固定させて作業を行ってください。 ▶ バルブを管末に取り付ける際は、二次側（下流側）のキャップナットとボディキャップは、必ず装着しておいてください。 ▶ 金属製の配管に接続する際は、バルブに配管応力が加わらないようにしてください。 ▶ 接合部のねじが樹脂製であることを確認してください。 ▶ ねじ込み部のシール材は、シールテープを使用してください。液状シール剤や液状ガスケットを使用した場合、ストレスクラック（環境応力割れ）を起こす可能性があります。

準備するもの

▶ シールテープ ▶ ベルトレンチ ▶ スパナ、またはモーターレンチ

手順

- 1) 継手のおねじにシールテープを先端約 3mm 残して巻き付けます。
- 2) 手でキャップナットをゆるめます。
- 3) ボディからキャップナットとボディキャップを取り外します。
- 4) 継手のおねじとボディキャップを手できつくなるまで締め付けます。
- 5) ボディキャップを傷付けないように、スパナまたはモーターレンチで 1/2～1 回転ねじ込みます。(図 5.2-1)
- 6) Oリング(A)がボディに正しく装着されていることを確認します。(図 5.2-2)
- 7) ボディ側にボディキャップとキャップナットをOリング(A)が外れないように接触させます。
- 8) キャップナットを手できつくなるまで締め付けます。
- 9) キャップナットを傷付けないようにベルトレンチで 1/4～1/2 回転ねじ込みます。

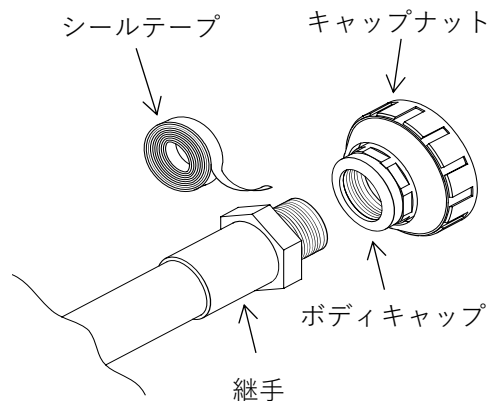


図 5.2-1

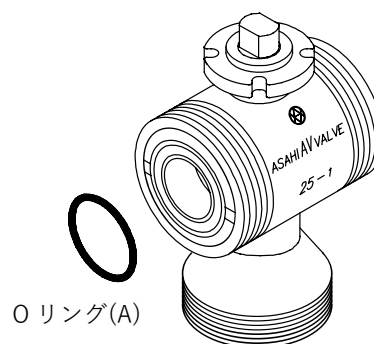






図 5.2-2

5.3. ソケット形(接着)

警告

 禁止	<p>重傷を負うおそれがあります。</p> <ul style="list-style-type: none"> ▶ バルブの吊り下げや玉掛けは、安全に十分配慮して、吊荷の下に入らないでください。 <p>火災や爆発が発生するおそれがあります。</p> <ul style="list-style-type: none"> ▶ 接着剤を使用するときは換気を十分に行い、周囲で火気を使用しないでください。
 強制	<p>感電またはケガをするおそれがあります。</p> <ul style="list-style-type: none"> ▶ 使用する機械工具及び電動工具は、事前に必ず安全点検を行ってください。 ▶ 作業内容に応じた適切な保護具を着用して作業を行ってください。

注意

 禁止	<p>ケガをするおそれがあります。</p> <ul style="list-style-type: none"> ▶ 接着剤は揮発性溶剤を含んでいますので、直接臭気を吸わないでください。 <p>バルブが破損する、損傷する、または漏れるおそれがあります。</p> <ul style="list-style-type: none"> ▶ 接着剤を塗り過ぎないでください。塗り過ぎた接着剤がバルブ内に流れ込みます。 ▶ パイプをボディキャップに挿入するときに叩き込まないでください。 ▶ キャップナットを締め過ぎないでください。 ▶ キャップナットを締める際にパイプレンチを使用しないでください。
 強制	<p>ケガをするおそれがあります。</p> <ul style="list-style-type: none"> ▶ 接着剤が皮膚に付着したときは、速やかに落としてください。 ▶ 接着剤を使用するときに気分が悪くなった、または異常を感じたときは、速やかに医師の診断を受け、適切な処置をしてください。 <p>バルブが破損する、損傷する、または漏れるおそれがあります。</p> <ul style="list-style-type: none"> ▶ この製品のキャップナットは、ゆるめやすいように軽く締め付けられています。必ずボディキャップを取り外してから施工してください。 ▶ 配管やバルブなどに引張り、圧縮、曲げ、衝撃などの無理な応力が加わらないように設置してください。 ▶ 配管施工時、または分解組立の際は、ボディキャップを固定させて作業を行ってください。 ▶ バルブを管末に取り付ける際は、二次側（下流側）のキャップナットとボディキャップは、必ず装着しておいてください。 ▶ 低温下での施工は、溶剤蒸気が蒸発しにくく残存しやすくなるので、注意してください。 ▶ 配管後は、パイプの両端を開放するとともに、送風機(低圧仕様のもの)などで通風して、溶剤蒸気を除去してください。 ▶ 接着剤は材質に応じた「AV接着剤」を使用してください。 ▶ 通水試験は、接着完了後、24時間以上経過してから行ってください。

準備するもの ▶ AV 接着剤 ▶ ベルトレンチ ▶ ウェス

手順

- 1) キャップナットを手でゆるめます。
- 2) ボディからキャップナットとボディキャップを取り外します。
- 3) キャップナットをパイプ側へ通します。
- 4) パイプの挿し込み部とボディキャップの受口部をウェスできれいに拭き取ります。
- 5) 「表 5.3-1 接着剤の使用量(目安)」を参照して、ボディキャップの受口部、パイプ挿し込み部の順に、接着剤を均一に塗布します (図 5.3-1)。
- 6) 接着剤を塗布した後、すばやくパイプをボディキャップへ差し込み、そのまま 60 秒以上保持します。
- 7) はみ出した接着剤をウェスで拭き取ります。
- 8) Oリング(A)がボディに正しく装着されていることを確認します (図 5.3-2)。
- 9) ボディキャップをOリング(A)が外れないようにボディに接触させます。
- 10) キャップナットを手できつくなるまで締め付けます。
- 11) キャップナットを傷付けないようにベルトレンチで 1/4 ~ 1/2 回転ねじ込みます。



図 5.3-1

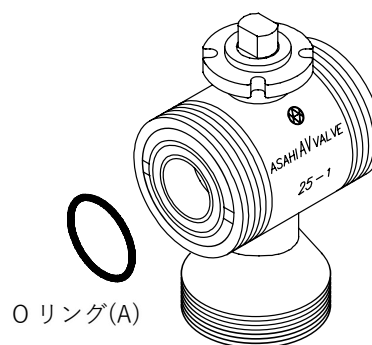




図 5.3-2

表 5.3-1 接着剤の使用量(目安)



呼び径	塗布量
15mm	1.0 g
20mm	1.3 g
25mm	2.0 g
32mm	2.4 g
40mm	3.5 g
50mm	4.8 g
65mm	6.9 g
80mm	9.0 g
100mm	13.0g

5.4. ソケット形・スピゴット形(融着)

警告

<p> 禁止</p>	<p>重傷を負うおそれがあります。</p> <ul style="list-style-type: none"> ▶ バルブの吊り下げや玉掛けは、安全に十分配慮して、吊荷の下に入らないでください。
<p> 強制</p>	<p>感電またはケガをするおそれがあります。</p> <ul style="list-style-type: none"> ▶ 使用する機械工具及び電動工具は、事前に必ず安全点検を行ってください。 ▶ 作業内容に応じた適切な保護具を着用して作業を行ってください。

注意

<p> 禁止</p>	<p>バルブが損傷する、または漏れるおそれがあります。</p> <ul style="list-style-type: none"> ▶ キャップナットを締め過ぎないでください。 ▶ キャップナットを締める際にパイプレンチを使用しないでください。
<p> 強制</p>	<p>バルブが損傷する、または漏れるおそれがあります。</p> <ul style="list-style-type: none"> ▶ この製品のキャップナットは、ゆるめやすいように軽く締め付けられています。必ずボディキャップを取り外してから施工してください。 ▶ 配管やバルブなどに引張り、圧縮、曲げ、衝撃などの無理な応力が加わらないように設置してください。 ▶ 配管施工時、または分解組立の際は、ボディキャップを固定させて作業を行ってください。 ▶ バルブを管末に取り付ける際は、二次側（下流側）のキャップナットとボディキャップは、必ず装着しておいてください。

準備するもの

▶ ベルトレンチ

▶ 融着機

▶ 融着機の取扱説明書

手順

- 1) 手でキャップナットをゆるめます。
- 2) ボディからキャップナットとボディキャップを取り外します。
- 3) キャップナットをパイプ側へ通します。
- 4) ここからは、融着機の取扱説明書を参照して融着してください。
- 5) Oリング(A)がボディに正しく装着されていることを確認します(図 5.4-1)。
- 6) ボディキャップをOリング(A)が外れないようにボディに接触させます。
- 7) キャップナットを手できつくなるまで締め付けます。
- 8) キャップナットを傷付けないようにベルトレンチで1/4 ～1/2 回転ねじ込みます。

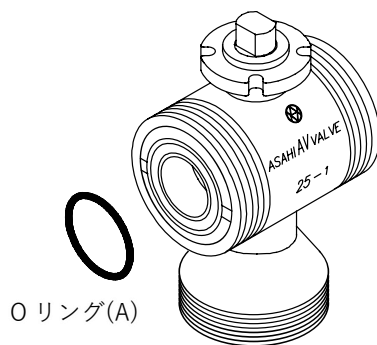


図 5.4-1

5.5. 製品の支持

 **警告** **強制**

感電またはケガをするおそれがあります。

- ▶ 使用する機械工具及び電動工具は、事前に必ず安全点検を行ってください。
- ▶ 作業内容に応じた適切な保護具を着用して作業を行ってください。

 **注意** **禁止**

バルブが損傷する、または漏れるおそれがあります。

- ▶ Uバンドなどで配管をサポートする際は、締め過ぎないでください。
- ▶ ポンプ周りの配管にバルブを取り付けるときは、バルブに大きな振動を起こさせないでください。

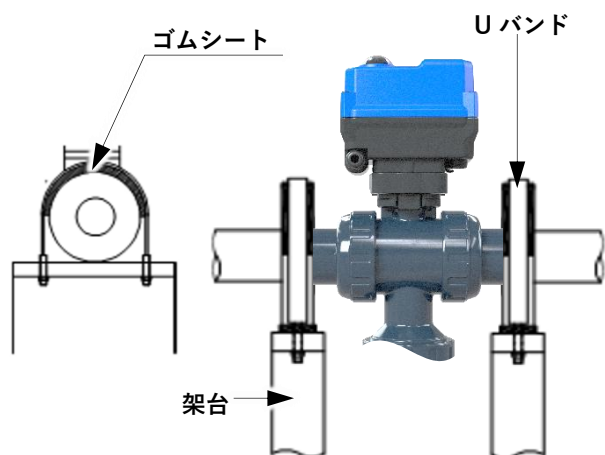
5.5.1. 水平配管

準備するもの ▶ ゴムシート ▶ Uバンド(ボルト付) ▶ スパナ ▶ ナット・ワッシャー

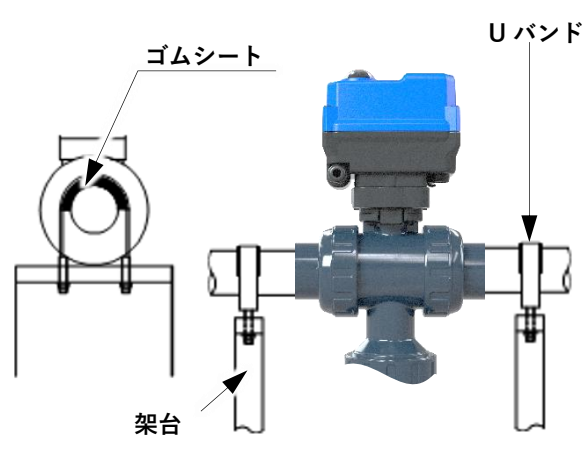
手順 2: バルブと配管を支持する

- 1) フランジ形の場合、ゴムシートをバルブのフランジ部に敷きます。フランジ形以外の場合は、パイプ部の上にゴムシートを敷きます。
- 2) Uバンドをゴムシートの上から被せ、ナットで架台に固定します。

水平配管の支持例（フランジ形）



水平配管の支持例（フランジ形以外）

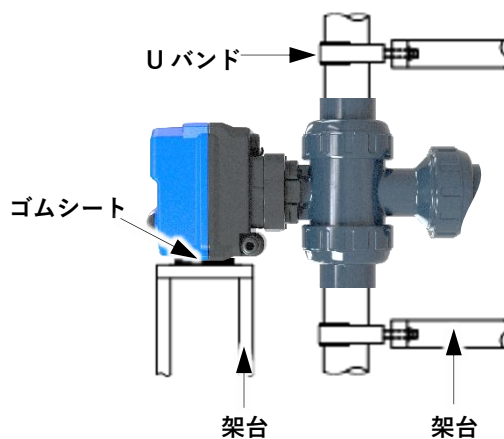


5.5.2. 垂直配管

手順 2: バルブと配管を支持する

- 1) フランジ形の場合はゴムシートをバルブのフランジ部に敷きます。フランジ形以外の場合はパイプ部の上にゴムシートを敷きます。
- 2) Uバンドをゴムシートの上から被せ、ナットで架台に固定します。
- 3) ゴムシートをアクチュエータと架台の間に敷きます。

垂直配管の支持例



6. 電気配線方法

警告

<p>禁止</p>	<p>感電するおそれがあります。</p> <ul style="list-style-type: none"> ▶ 通電状態で配線作業を行わないでください。 ▶ 雨水や水分がかかる環境下(雨天時の屋外作業など)で配線作業を行わないでください。 ▶ 濡れた手や工具で配線作業を行わないでください。
<p>強制</p>	<p>感電またはケガをするおそれがあります。</p> <ul style="list-style-type: none"> ▶ 使用する機械工具及び電動工具は、事前に必ず安全点検を行ってください。 ▶ 作業内容に応じた適切な保護具を着用して作業を行ってください。

注意

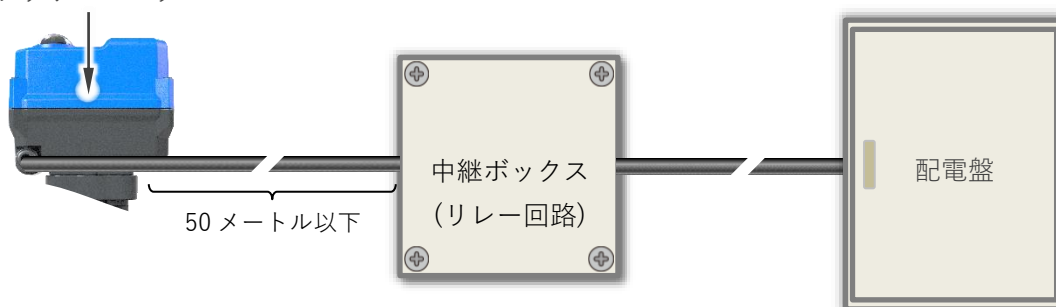
<p>禁止</p>	<p>アクチュエータが故障する、または誤動作を起こすおそれがあります。</p> <ul style="list-style-type: none"> ▶ 無電圧リミットスイッチは、接点容量以上の負荷をかけないでください。 ▶ 高電圧線やインバーターなどのノイズが発生するものや、磁気が発生するものの近くでは使用しないでください。
<p>強制</p>	<p>感電またはケガをするおそれがあります。</p> <ul style="list-style-type: none"> ▶ 作業中は、手の水気や油分が無いようにしてください。 <p>アクチュエータが故障する、または誤動作を起こすおそれがあります。</p> <ul style="list-style-type: none"> ▶ 左開/右開スイッチ（またはリレー接点）は、電動式バルブ1台ごとに設けてください。 ▶ アース配線は必ず行ってください。 ▶ 配線図にしたがい、正しく結線してください。 ▶ 結線作業は、絶縁不良が無い状態で行ってください。 ▶ プリケーブル内電線の導体同士が接触しないように結線してください。 ▶ 配線作業後に圧着端子などのねじの締め忘れやゆるみがないことを確認してください。 ▶ 本製品はユニバーサル電源に対応しています。電源電圧の範囲内で使用してください。

⚠️ 注意**! 強制**

アクチュエータが故障する、または誤動作を起こすおそれがあります。

- ▶ 開閉信号用のリミットスイッチ（無電圧接点）に接続する表示灯や機器類は、接点容量範囲内としてください。
- ▶ アクチュエータと配電盤の配線距離は 50 メートル以下を目安にしてください。
- ▶ アクチュエータと配電盤の配線距離が 50 メートルを超えるときは、間にリレー回路を含む中継ボックスを介して接続し、アクチュエータと中継ボックスの配線距離を 50 メートル以下にしてください。

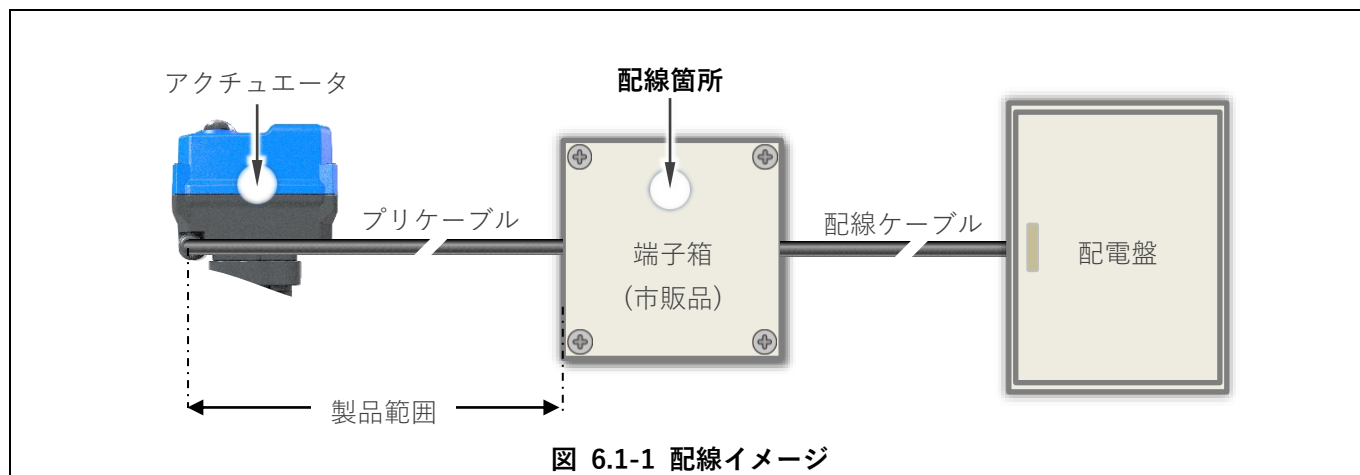
アクチュエータ



6.1. 配線方法(標準仕様)

標準仕様のアクチュエータと配電盤の配線例として市販品の端子箱を使用して結線する手順を示します。(図 6.1-1)。

- ▶ 設置環境や運用条件に応じて適切な配線方法を選択してください。
- ▶ 端子箱(市販品)内の端子台やケーブルグランドはアクチュエータのプルケーブル仕様(図 4.4.1-2)を参照に選定してください。



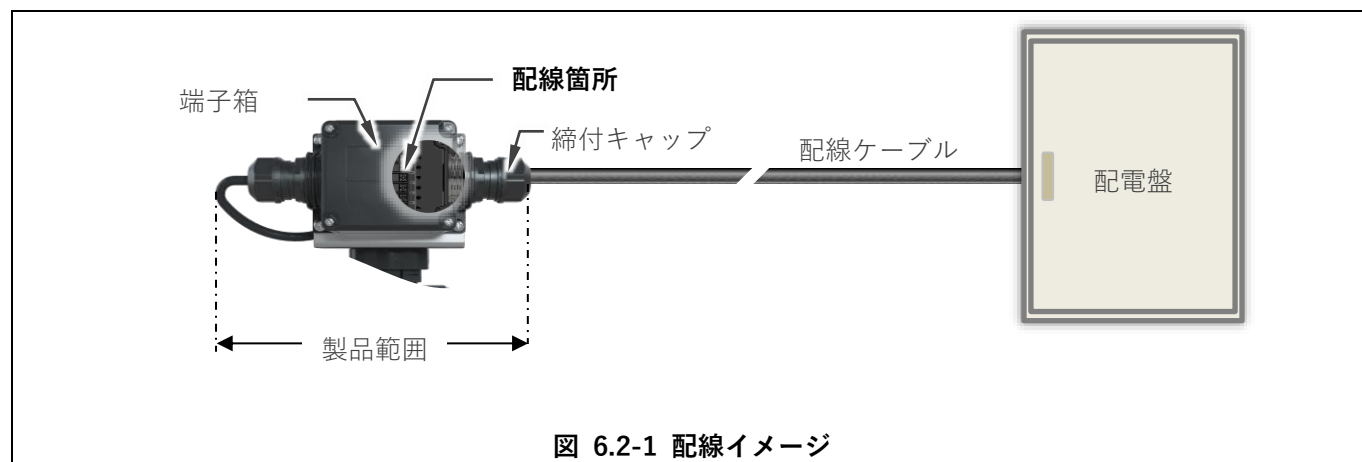
準備するもの	<ul style="list-style-type: none"> ▶ ニッパー ▶ ケーブルストリッパ ▶ ワイヤストリッパ ▶ 圧着端子 ▶ 圧着工具 ▶ 端子箱(市販品)
---------------	---

手順	
<ol style="list-style-type: none"> 1) アクチュエータのプリケーブル先端のコネクタをニッパーでカットします(図 6.1-2)。 2) プリケーブル被膜をケーブルストリッパで除去し、電線を露出させます。 3) 電線被膜をワイヤストリッパ等で除去し、電線導体部を露出させます。 4) 電線導体部に圧着工具を用いて圧着端子を取り付けます。 5) プリケーブルを端子箱(市販品)につなぎ込みます。 	<p style="text-align: center;">図 6.1-2</p>

6.2. 配線方法(端子箱付き)

4.3.1 端子箱付きを選択した場合の配線方法を示します。(図 6.2-1)。

- ▶ 配線ケーブルは 図 4.4.2-1 を参照に選定してください。
- ▶ 配線ケーブルの電線端子は 図 4.4.2-2 を参照に選定してください。



準備するもの	▶ ケーブルstripper ▶ ワイヤstripper ▶ 圧着端子 ▶ 圧着工具 ▶ プラスドライバー ▶ トルクレンチ
--------	---

手順	
1)	ケーブルstripperで配線ケーブルのケーブル被膜を除去し、電線を露出させます。 ワイヤstripperで配線ケーブルの電線被膜を除去し、電線の導体部を露出させます。 圧着工具で配線ケーブルの導体部に圧着端子を付けます。
2)	端子箱のネジ(4箇所)をプラスドライバーでゆるめ、蓋を取り外します(図 6.2-2)。
3)	配線ケーブルを端子箱のケーブルグランドを介して端子箱内に挿入します。 プラスドライバーで端子箱内の端子台に配線ケーブルの圧着端子を結線します(図 6.2-3)。 ※ 配線箇所は 4.4.2 標準仕様：端子箱付き を参照してください。 ※ 結線後は電線を軽く引っ張り、電線が抜けないことを確認してください。
4)	ケーブルグランドの締付キャップをモンキーレンチで締め付けます。 ※締付キャップの締付トルクは 表 6.2-1 を目安にしてください。 ※締付けの過不足は気密不良の原因となります。 端子箱に蓋を取り付け、プラスドライバーでネジ(4箇所)を締め付けます(図 6.2-4)。 ※締付け不足は気密不良の原因となります。

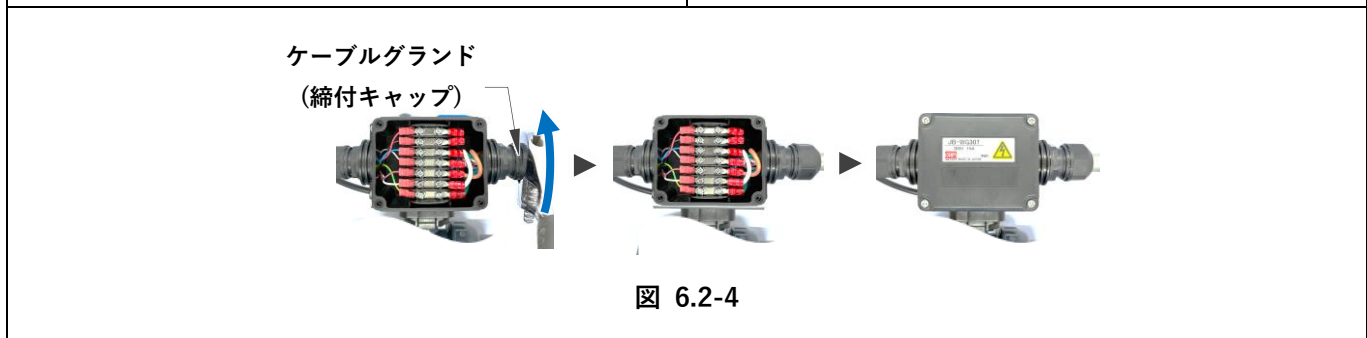
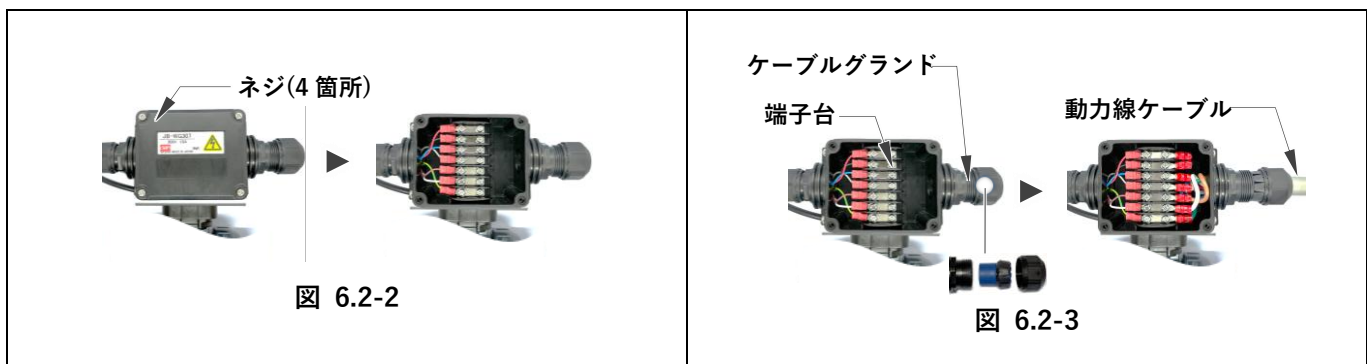


表 6.2-1 締付キャップ 締付トルク

ケーブル径	締付トルク
φ 8mm	1.3 N-m
φ 9mm	1.6 N-m
φ 11mm	1.6 N-m
φ 13mm	1.0 N-m
φ 15mm	0.7 N-m

7. 試運転方法

警告

<p>禁止</p>	<p>重傷を負うおそれがあります。</p> <ul style="list-style-type: none"> ▶ アクチュエータの絶縁抵抗と耐電圧仕様を考慮の上で、高電圧を印加しないでください。 ▶ 運転中の可動部(バルブ及びアクチュエータ)には、絶対触れないでください。
<p>強制</p>	<p>感電またはケガをするおそれがあります。</p> <ul style="list-style-type: none"> ▶ 使用する機械工具及び電動工具は、事前に必ず安全点検を行ってください。 ▶ 作業内容に応じた適切な保護具を着用して作業を行ってください。

注意

<p>禁止</p>	<p>感電する、またはケガをするおそれがあります。</p> <ul style="list-style-type: none"> ▶ アクチュエータカバーを開封しないでください。 ▶ 電源をいれたまま手動操作をしないでください。 ▶ 手動操作軸に六角レンチを挿入したまま電動操作をしないでください。 <p>アクチュエータが故障するおそれがあります。</p> <ul style="list-style-type: none"> ▶ 手動操作は、左全開及び右全開位置からさらに必要以上に回さないでください。
<p>強制</p>	<p>感電またはケガをするおそれがあります。</p> <ul style="list-style-type: none"> ▶ 作業中は、手の水気や油分が無いようにしてください。 <p>アクチュエータが故障する、または誤動作を起こすおそれがあります。</p> <ul style="list-style-type: none"> ▶ 異臭や発熱、発煙した場合は、直ちに供給電源を切ってください。異常が認められた場合は、必ずお買い上げの販売店、または弊社まで点検をご相談ください。 ▶ 本製品はスイッチング電源回路を使用しています。電磁波ノイズの影響が懸念される場合は、周辺機器に誤作動がないか、必ず事前に作動確認を行ってください。

7.1. 手動操作

準備するもの

▶ 六角レンチ ※サイズは「4.3 アクチュエータ」を参照。

手順

1) 準備

アクチュエータへの電源を遮断し、手動操作軸からキャップを取り外します (図 7.1-1)。

2) 手動操作

【閉操作の場合】

六角レンチを手動操作軸に差し込みます。インジゲータが『黄色一色』であることを確認し、六角レンチを時計回りに回し、インジゲータが『赤色一色』に到達した時点で回転を停止してください (図 7.1-2)。

※インジゲータが『黄色一色』状態で、六角レンチを反時計回りに回さないでください。

【開操作の場合】

インジゲータが『赤色一色』であることを確認し、六角レンチを手動操作軸に回し、インジゲータが『黄色一色』に到達した時点で回転を停止してください (図 7.1-3)。

※インジゲータが『赤色一色』状態で、六角レンチを時計回りに回さないでください。

3) 終了

六角レンチを手動操作軸から取り外し、手動操作軸にキャップを取り付けます (図 7.1-4)。



図 7.1-1



図 7.1-2



図 7.1-3

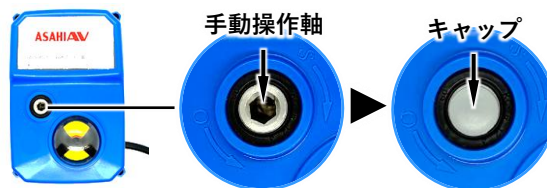


図 7.1-4

7.2. 電動制御

手順

1) 電動制御

[右開制御の場合]

- ① アクチュエータのインジゲータが『黄色一色』であることを確認します。
- ② 配電盤からアクチュエータへ右開電源(ブリケーブルの青-赤間に電源)を供給します。
- ③ 時間経過後、アクチュエータのインジゲータが『赤色一色』で自動停止することを確認します(図 7.2-1)。

[左開制御の場合]

- ① アクチュエータのインジゲータが『赤色一色』であることを確認します。
- ② 配電盤からアクチュエータへ左開電源(ブリケーブルの青-黒間に電源)を供給します。
- ③ 時間経過後、アクチュエータのインジゲータが『黄色一色』で自動停止することを確認します(図 7.2-2)。

2) 終了

アクチュエータへの電源供給を停止し、電動操作を終了します。

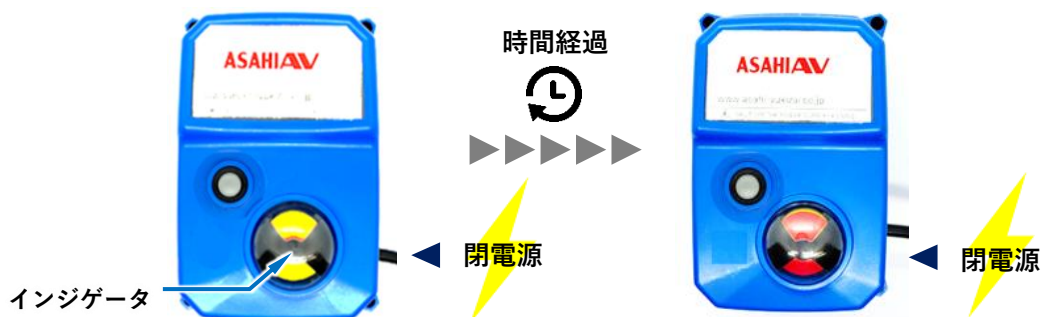


図 7.2-1 右開制御

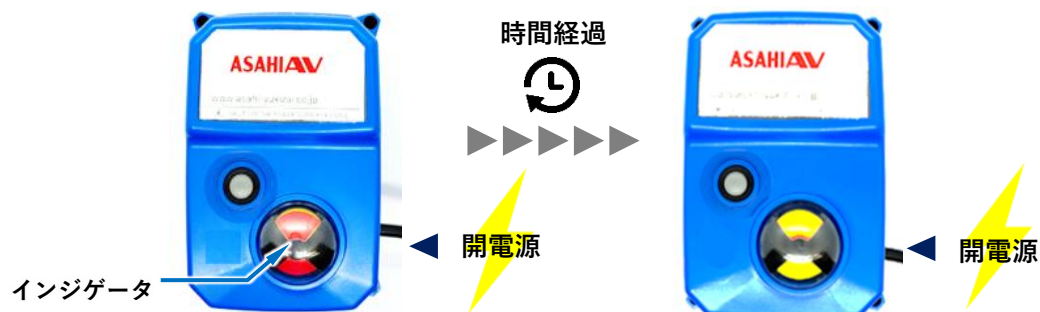


図 7.2-2 左開制御

7.3. 通水試験

手順

- 1) 配管内に流体を流します。
- 2) アクチュエータへ電源を供給し、左開制御もしくは右開制御を行います。
- 3) 内部漏れ(シート漏れ)、または外部漏れが無いことを確認します。
- 4) 左開または右閉にして電源を切ります。
- 5) 漏れが生じたときは、「12.不具合の原因と処置方法」を参照してください。

8. 内部漏れ(シート漏れ)の改善方法

バルブ左全閉時または右全閉時に内部漏れ(シート漏れ)が生じた場合、ユニオンを増し締めすることでシート漏れが改善することがあります。ユニオンを増し締めしてもシート漏れが改善しないときは、「9.部品交換のための分解/組立方法」にしたがってバルブを交換してください。

警告

強制

重傷を負うおそれがあります。


- ▶ バルブ内に若干流体が残りますので、保護手袋と保護眼鏡を着用してください。

注意

禁止

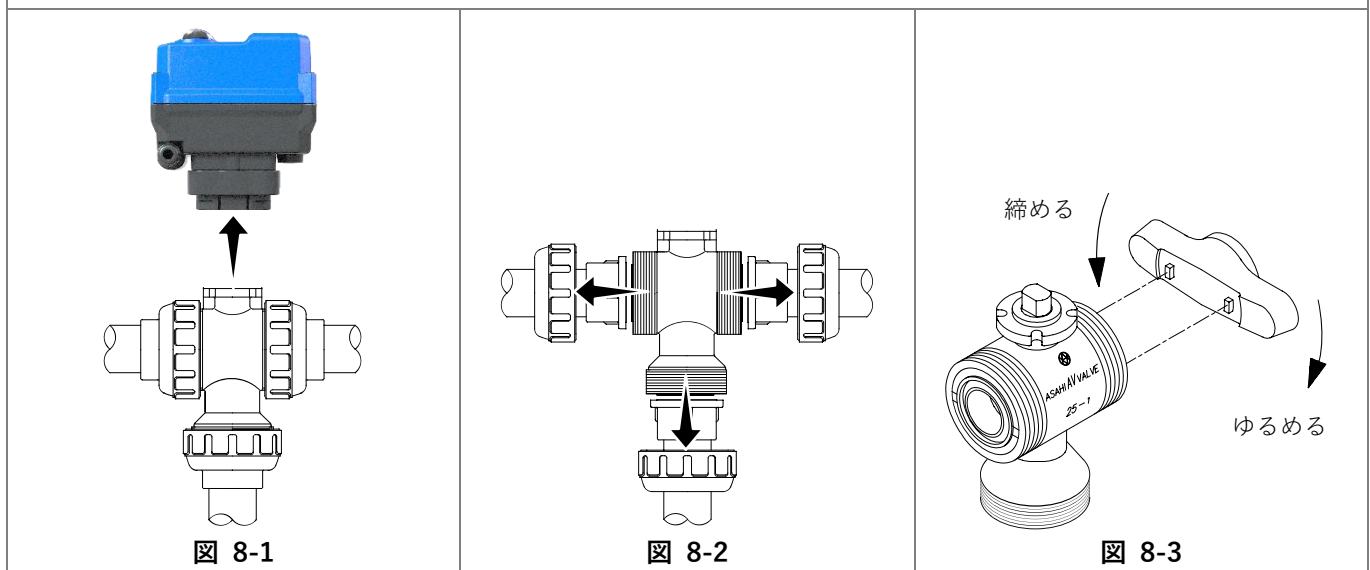
バルブが損傷する、または漏れるおそれがあります。

- ▶ ユニオンを締め過ぎないでください。
- ▶ キャップナットを締め過ぎないでください。
- ▶ キャップナットを締める際にパイプレンチを使用しないでください。

<p>準備するもの</p>	<p>▶ ベルトレンチ ▶ 保護手袋 ▶ 保護眼鏡</p> <p>▶ 手動バルブ用ハンドル（別売品）</p> <p>▶ ベースプレート取り外し治具（別売品。右写真参照）</p>	
---------------	--	---

手順

- 1) 配管内の圧力をゼロにして、流体を完全に抜きます。
- 2) 「10.アクチュエータ着脱方法」の取り外し手順にしたがって、アクチュエータを取り外します(図 8-1)。
- 3) バルブのステムに付いているアダプタを取り外します。
- 4) 手動ハンドルをステムに取り付け、ハンドルを回してバルブを右開にします。
- 5) 3か所のキャップナットをベルトレンチでゆるめます(図 8-2)。
- 6) ボディ部を配管から取り外します。
- 7) バルブ内に残っている流体を取り除いた後、手動バルブ用ハンドルを取り外します。
- 8) ユニオンとボディ下部に付いている3か所のOリング(A)を取り外します。
- 9) 手動バルブ用ハンドルの上部の凸部とユニオンの凹部とを嵌合させます。
- 10) 手動バルブ用ハンドルを回転させてユニオンを回し、面圧の調整を行います(図 8-3)。
- 11) 手動バルブ用ハンドルをステムに取り付け、手動操作がスムーズにできることを確認します。
- 12) 手動バルブ用ハンドルでバルブを右開にした後、手動バルブ用ハンドルを取り外します。
- 13) Oリング(A)をユニオンとボディ下部の3か所に取り付けます。
- 14) ボディ部を芯ずれの無いように配管に戻します。
- 15) 3箇所のキャップナットをボディに手できつくなるまでねじ込みます。
- 16) キャップナットをベルトレンチで傷付けないように1/4~1/2回転ねじ込みます。
- 17) バルブのステムにアダプターを取り付けます。
- 18) 「10.アクチュエータ着脱方法」の取り付け手順にしたがって、アクチュエータ部をバルブに取り付けます。
- 19) 配管内に流体を流し、電源を入れてバルブを電動操作で数回開閉させてスムーズに作動することと、外部漏れが無いことを確認します。
- 20) バルブを電動操作で左開及び右開にして、シート漏れが無いことを確認します。



9. 部品交換のための分解/組立方法

バルブ左全閉時または右全閉時に内部漏れ(シート漏れ)、または外部漏れが生じた場合、部品を交換することで漏れが改善することがあります。部品を交換しても漏れが改善しないときは、本項目にしたがってバルブを取り外し、交換してください。

警告

強制

重傷を負うおそれがあります。

- ▶ バルブ内に若干流体が残りますので、保護手袋と保護眼鏡を着用してください。


注意

禁止

バルブが破損する、損傷する、または漏れるおそれがあります。

- ▶ ユニオンを締め過ぎないでください。
- ▶ キャップナットを締め過ぎないでください。
- ▶ キャップナットを締める際にパイプレンチを使用しないでください。

9.1. 分解

準備するもの	<ul style="list-style-type: none"> ▶ ベルトレンチ ▶ 手動バルブ用ハンドル（別売品） ▶ 保護手袋 ▶ 保護眼鏡 ▶ ベースプレート取り外し治具（別売品。右写真参照） 	
--------	---	---

手順

- 1) 配管内の圧力をゼロにして、流体を完全に抜きます。
- 2) 「10.アクチュエータ着脱方法」の取り外し手順にしたがって、アクチュエータを取り外します (図 9.1-1)。
- 3) バルブのステムからアダプタを取り外します。
- 4) 3か所のキャップナットをベルトレンチでゆるめます (図 9.1-2)。
- 5) ボディ部を配管より取り外します。
- 6) 手動バルブ用ハンドルをステムに取り付け、バルブを半開状態にしてバルブ内に残っている流体を取り除いた後、バルブを右全閉または左全閉にして手動バルブ用ハンドルを取り外します。
- 7) ユニオンとボディ下部に付いている3か所のOリング(A)を取り外します。
- 8) 手動バルブ用ハンドル上部の凸部とユニオンの凹部を嵌合させます。
- 9) 手動バルブ用ハンドルを回転させて、ユニオンを取り外します。(図 9.1-3)
- 10) ユニオンに取り付けているシート、Oリング(B)、Oリング(C)を傷付けないように取り外します。
- 11) 手でボールを押し出します。
- 12) ステムをトップフランジ側からボディ側へ押し出します。
- 13) ボディからシート、Oリング(C)を傷付けないように取り外します。
- 14) ステムからOリング(D)、Oリング(E)を傷付けないように取り外します。

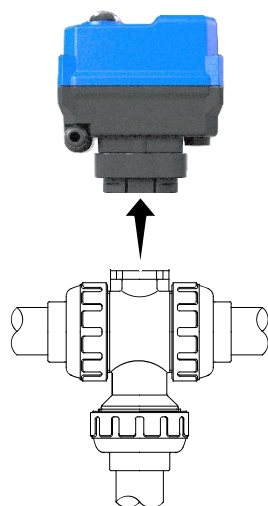


図 9.1-1

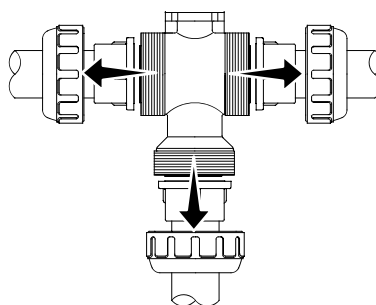


図 9.1-2

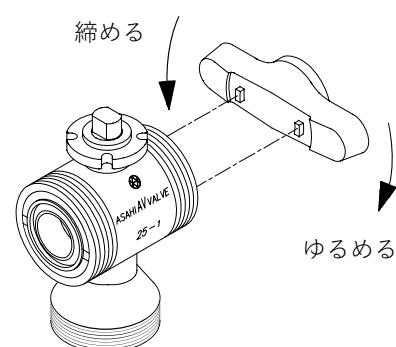
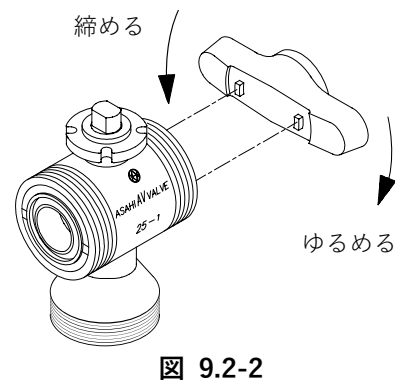
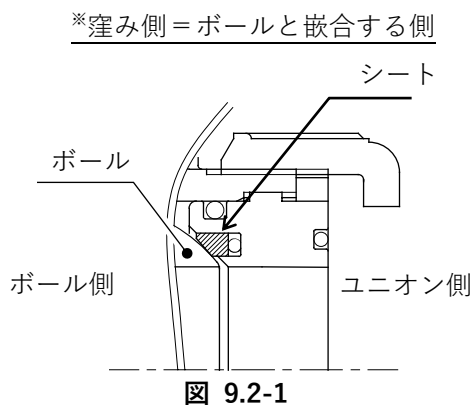


図 9.1-3

9.2. 組立

手順

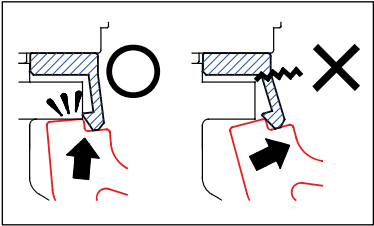
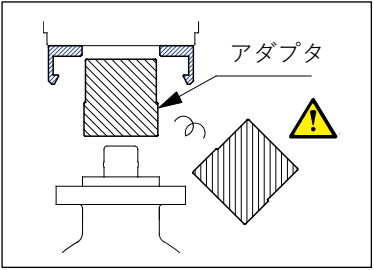
- 1) ステムに線径の太いOリング(E)、線径の細いOリング(D)の順に取り付けます。
- 2) ユニオンにOリング(B)とOリング(C)を取り付けます。
- 3) シートの裏表を確認し、ボールと嵌合する側が窪み側になるようにユニオンに取り付けます。(図 9.2-1)
- 4) ステムをボディの内側からトップフランジに向けて差し込みます。
- 5) ボールをボディに挿入し、ステムと嵌合させます。
- 6) シートが外れないように注意して、ユニオンをボディに手でねじ込みます。
- 7) 手動バルブ用ハンドル上部の凸部とユニオンの凹部を嵌合させます。
- 8) 手動バルブ用ハンドルを回転させて、ユニオンをさらにねじ込みます。(図 9.2-2)
- 9) Oリング(A)をユニオンとボディ下部の3か所に取り付けます。
- 10) ボディ部を芯ずれの無いように配管に戻します。
- 11) 3か所のキャップナットをボディに手できつくなるまでねじ込みます。
- 12) キャップナットをベルトレンチで傷付けないように1/4~1/2回転ねじ込みます。
- 13) バルブのステムにシャフトアダプターが付いている製品は、シャフトアダプターをバルブのステムに取り付けます。
- 14) 「10.アクチュエータ着脱方法」の<取り付け>の手順にしたがって、アクチュエータ部をバルブに取り付けます。
- 15) 配管内に流体を流し、電源を入れてバルブを電動操作で数回作動させてスムーズに作動することと、外部漏れが無いことを確認します。
- 16) バルブを電動操作で左開及び右開にして、シート漏れが無いことを確認します。



10. アクチュエータ着脱方法

10.1. 呼び径 15-50mm

⚠ 注意

<p>禁止</p>	<p>ベースプレートが破損するおそれがあります。</p> <ul style="list-style-type: none"> ▶ ベースプレートをバルブから外す際に、ベースプレート取り外し治具に過度の力を加えて、爪部を無理に広げないでください。 ▶ ベースプレートの着脱を、過度に繰り返さないでください。 ▶ ベースプレートの取り付けや取り外しの際に、配管やバルブに必要以上の負荷をかけないでください。 	
<p>強制</p>	<p>ベースプレートが破損するおそれがあります。</p> <ul style="list-style-type: none"> ▶ アクチュエータを取り外すときは、必ずベースプレート取り外し治具を使用してください。 <p>ケガをするおそれがあります。</p> <ul style="list-style-type: none"> ▶ バルブとアクチュエータの間にアダプタが入っています。ベースプレートをバルブから外す際は、アダプタの飛び出しや落下に注意してください。 	

10.1.1. 取り外し

準備するもの

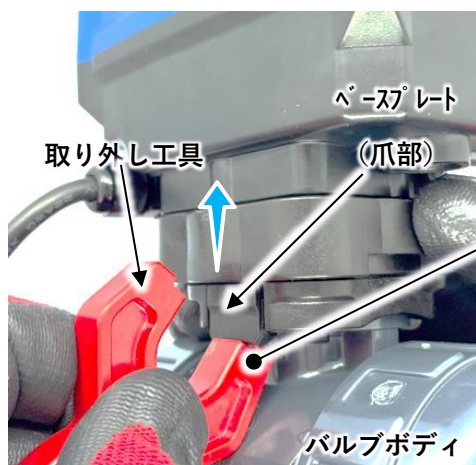
- ▶ 取り外し治具（別売品：右写真参照）



手順

- 1) 配管内の圧力をゼロにします。
- 2) アクチュエータを左開または右開し、電源を切ります。
- 3) アクチュエータとバルブ間のベースプレート爪部の先端に取り外し工具の先端を押し付け、バルブボディを支点にしてベースプレート爪部を下から押し上げるように取り外し治具を動かし、爪部の勘合を外します。
 - ・バルブ呼び径 15,20mm の場合、取り外し工具は「13-20」マークを下方向にしてください。
 - ・バルブ呼び径 25-50mm の場合、取り外し工具は「25-50」マークを下方向にしてください。

※取り外し治具を不適切な方向で使用した場合、ベースプレート爪部に過度な力が加わることで爪部が割れるなどの不都合が生じます。
- 4) 3) を反対側のベースプレート爪部に対しても行い、両爪部の勘合が外れていることを確認します(図 10.1.1-2)。
- 5) アクチュエータを垂直に持ち上げてバルブから取り外します(図 10.1.1-3)。



呼び径
15,20mm の場合



呼び径
25-50mm の場合



図 10.1.1-1

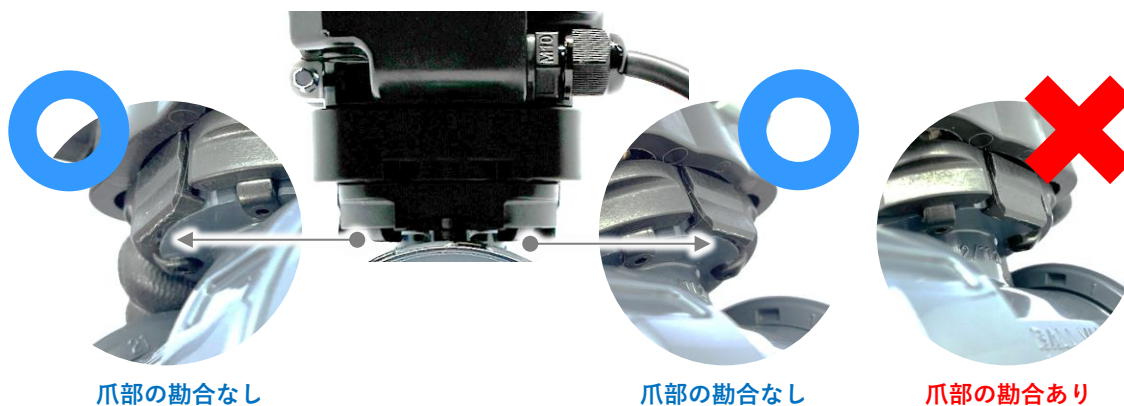


図 10.1.1-2

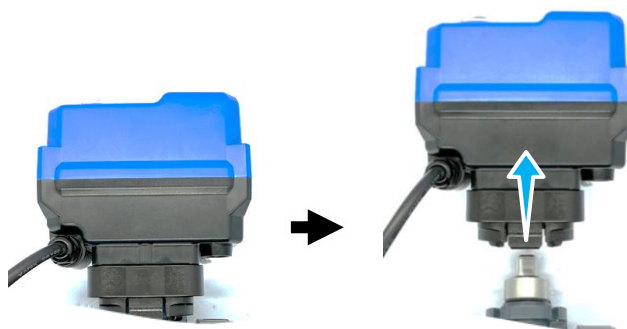


図 10.1.1-3

10.1.2. 取り付け

手順

- 1) アクチュエータの「プリケーブル」面とバルブの「AV マーク」面が同面になっていること、バルブのステムにアダプタが付いていることを確認し、バルブにアクチュエータを取り付けます(図 10.1.2-1)。
 - ・両爪部が「カチッ」と音がするまで押し込んでください。
 - ・両爪部が完全に吻合していることを確認してください(図 10.1.2-2)。

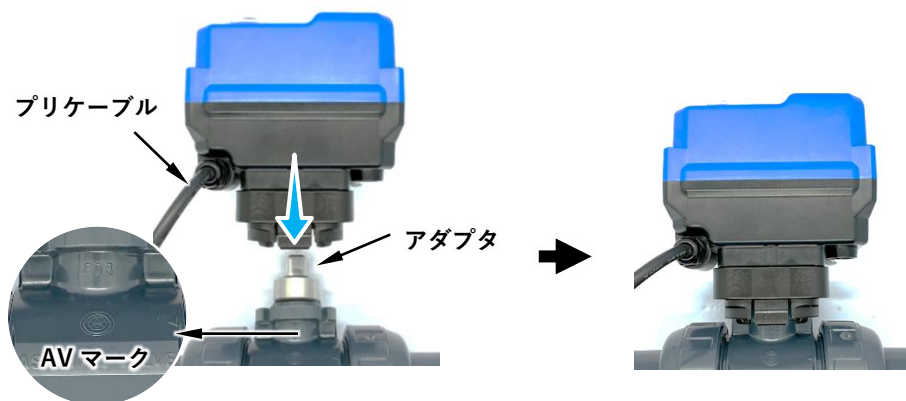


図 10.1.2-1



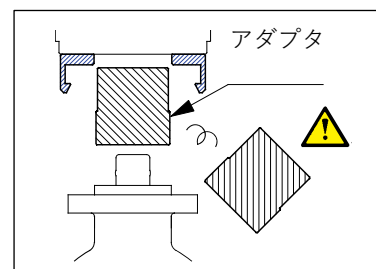
図 10.1.2-2

10.2. 呼び径 65-100mm

⚠ 注意**禁止****強制**

ケガをするおそれがあります。

- ▶ バルブとアクチュエータの間にアダプタが入っています。アダプタの飛び出しや落下に注意してください。
- ▶ アクチュエータが重量物になりますので、落下には注意してください。



10.2.1. 取り外し

準備するもの ▶ 六角レンチ(六角幅：5mm)

手順

- 1) 配管内の圧力をゼロにします。
- 2) 左全開または右全開にしてアクチュエータの電源を切ります。
- 3) バルブ側面の AV マーク側のカバープレートのボルト固定穴ゴムキャップ(2箇所)を取り外します。六角レンチでカバープレートのボルト(2か所)を反時計回りに回してゆるめます。(図 10.2.1-1)
- 4) カバープレートを水平方向にスライドさせながら取り外します。(図 10.2.1-2)
- 5) アクチュエータを持ち上げてバルブから取り外します。(図 10.2.1-3)

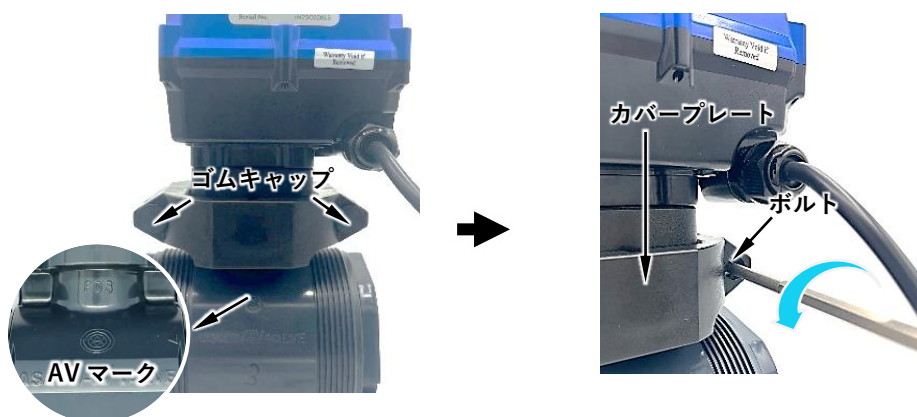


図 10.2.1-1



図 10.2.1-2



図 10.2.1-3

10.2.2. 取り付け

手順

- 1) バルブにアクチュエータを取り付けます。以下の点を確認してください (図 10.2.2-1)。
 - ※アクチュエータのプリーケブル側とバルブの AV マーク側が同じ面であること。
 - ※バルブにアダプタが取り付けられていること。
- 2) バルブのトップフランジとベースプレートが嵌合(4か所)していることを確認します (図 10.2.2-2)。
- 3) カバープレートを取り付けます (図 10.2.2-3)。
- 4) カバープレートのボルト固定穴にボルトを挿入し、六角レンチでボルトを時計回りに回し締め付けます。(推奨締め付トルク 5.2N・m)。カバープレートのボルト固定部にゴムキャップを取り付けます (図 10.2.2-4)。

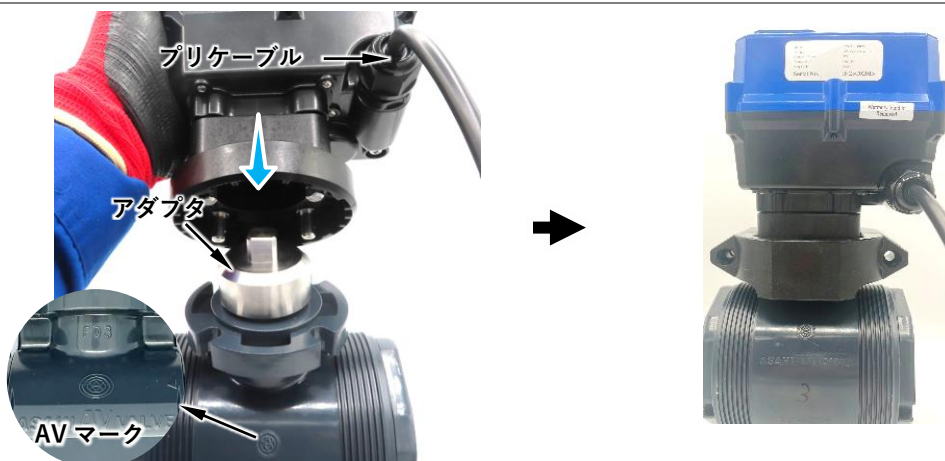


図 10.2.2-1

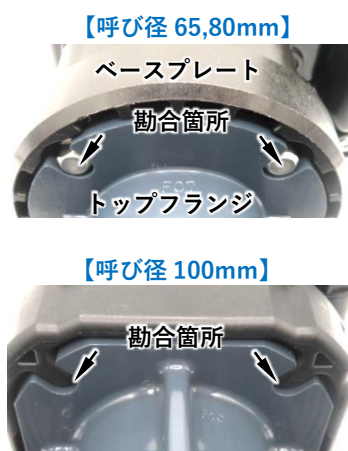


図 10.2.2-2



図 10.2.2-3

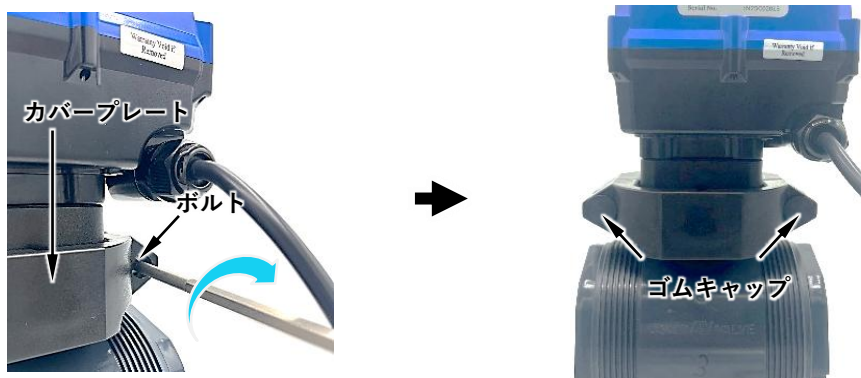


図 10.2.2-4

11. 点検項目

⚠注意**! 強制**

バルブから流体が漏れる、またはアクチュエータが故障するおそれがあります。

- ▶ 正常な状態を保ち、未永くお使いいただくため、3 か月～6 か月ごとを目安にメンテナンスを行ってください。特に長期保管や休転時、または使用中の温度変化や経時変化に注意してください。

感電する、またはケガをするおそれがあります。

- ▶ アクチュエータカバーを取り外すときは、電源を切ってください。
- ▶ バルブまたは部品を交換する際にバルブを配管から取り外すときは、配管内の流体を完全に抜いてから作業を行ってください。
- ▶ 不具合現象が確認されたときは『12.不具合の原因と処置方法』を参照して処置してください。

11.1. 日常点検

点検項目と点検方法	判断の目安	点検箇所	処置方法
外部漏れ (目視)	漏れが 無いこと	【フランジ形】 配管フランジ接続部	<ul style="list-style-type: none"> 配管ボルトを規定トルクで増し締めする バルブを配管から取り外して配管ボルトの締め付けをやり直す (参照：5.1 フランジ形)
		【ソケット形】 接着施工部	バルブを配管から取り外して接着施工をやり直す (参照：5.3 ソケット形(接着))
		【ねじ込み形】 ねじ込み接続部	バルブを配管から取り外してねじ込み施工をやり直す (参照：5.2 ねじ込み形)
		バルブのトップフランジ部	バルブを配管から取り外してバルブまたは不具合部品を交換する (参照：9.部品交換のための分解/組立方法)
		バルブのキャップナット部	<ul style="list-style-type: none"> キャップナットを増し締めする バルブを配管から取り外して O リングやシール面を確認し、不具合部品を交換する (参照：5.配管方法)
		バルブ全体の表面	バルブを配管から取り外してバルブを交換する (参照：9.部品交換のための分解/組立方法)
内部漏れ (目視および計測)	漏れが 無いこと	バルブ左閉時または右閉時の二次側への漏れ	バルブを配管から取り外してバルブまたは不具合部品を交換する (参照：9.部品交換のための分解/組立方法)
		流量計、圧力計等の測定値	バルブを配管から取り外してバルブまたは不具合部品を交換する (参照：9.部品交換のための分解/組立方法)
異音 (聴音)	異音の 無いこと	バルブ及びアクチュエータ	バルブを配管から取り外してバルブまたはアクチュエータを交換する (参照：9.部品交換のための分解/組立方法)
		バルブ周辺の配管	使用条件を再確認する (参照：2.安全上のご注意)
異臭 ^{*1)} (嗅覚)	異臭が 無いこと	バルブ及びアクチュエータ	バルブを配管から取り外してバルブまたはアクチュエータを交換する (参照：9.部品交換のための分解/組立方法)

***1) 異常があると、焼損または火災につながるおそれがある項目です。**

11.2. 定期点検

●点検周期の目安：3 か月

点検項目と 点検方法	判断の目安	点検箇所	不具合時の処置方法
左開⇄右開 作動時間 (計測)	誤差±1秒以内	アクチュエータのインジゲータ	電源電圧を確認する (参照：アクチュエータの銘板)
			バルブを配管から取り外してバルブまたはアクチュエータを交換する (参照：9.部品交換のための分解/組立方法)
振動 (触診)	他所との差が無いこと	バルブ及びアクチュエータ	使用条件を再確認し、振動源を除去する (参照：2.安全上のご注意)
			バルブを配管から取り外してバルブまたはアクチュエータを交換する (参照：9.部品交換のための分解/組立方法)
		バルブ周辺の配管	使用条件を再確認し、振動源を除去する (参照：2.安全上のご注意)

●点検周期の目安：6か月

点検項目と 点検方法	判断の目安	点検箇所	不具合時の処置方法
手動ハンドルの 操作性（感触）	スムーズに 回ること	手動操作部	バルブを配管から取り外してバルブまたは アクチュエータを交換する (参照：9.部品交換のための分解/組立方法)
ボルト類の ゆるみ (目視、触診)	ゆるみの 無いこと	【フランジ形】 フランジ配管用	配管ボルトを規定トルクで増し締めする (参照：5.1 フランジ形)
絶縁抵抗の測定 *1) (計測)	10MΩ以上 あること	アクチュエータのプリ ケーブル	アクチュエータを交換する (参照：9.部品交換のための分解/組立方法)
腐食または錆び *1) (目視)	腐食または 錆びの 無いこと	製品の外観及びアクチュ エータ内	バルブを配管から取り外してバルブまたは アクチュエータを交換する (参照：9.部品交換のための分解/組立方法)
製品損傷	傷、割れ、変 形の無いこと	製品の外観	バルブを配管から取り外してバルブまたは アクチュエータを交換する (参照：9.部品交換のための分解/組立方法)

*1) 異常があると、焼損または火災につながるおそれがある項目です。

12. 不具合の原因と処置方法

⚠️ 注意

❗ 強制

感電する、またはケガをするおそれがあります。

- ▶ 不具合現象が確認されたときは速やかに使用を中止し、処置を行ってください。
- ▶ バルブまたは部品を交換する際にバルブを配管から取り外すときは、配管内の流体を完全に抜いてから作業を行ってください。

不具合現象	予想される原因	対策・処置
手動操作のとき、六角レンチが回らない（または回せない）	バルブに異物が噛み込んでいる	バルブを配管から取り外して分解し、異物を取り除く (参照：9.部品交換のための分解/組立方法)
	バルブに配管応力が加わっている	配管応力を取り除く
	流体の影響（温度・成分・圧力など）により、バルブのトルクが増加している	使用条件を再確認する (参照：2.安全上のご注意)
左全開・右全開信号が出力されない	アクチュエータ内のリミットスイッチが故障している	アクチュエータを交換する (参照：9.部品交換のための分解/組立方法)
	アクチュエータと配電盤間の結線が外れている	結線状態を再確認する
	アクチュエータと配電盤間の結線が間違っている	結線状態を再確認し、正しい結線にする (参照：4.4.配線図)
	プリケーブルと配電盤間のケーブルが断線している	ケーブルを交換する
電動制御できない	アクチュエータに電源が供給されていない	配電盤を再確認しアクチュエータに電源を供給する
	アクチュエータと配電盤間の結線が外れている	結線状態を再確認する
	アクチュエータと配電盤間の結線が間違っている	結線状態を再確認し、正しい結線にする (参照：4.4.配線図)
	プリケーブルと配電盤間のケーブルが断線している	ケーブルを交換する
	左開右開同時通電になっている	配電盤を再確認する
	結線が短絡している	結線状態を再確認する
	アクチュエータに供給する電源電圧が低い	配電盤の電圧をテストで確認し、正しい電源をアクチュエータへ供給する

不具合の原因と処置方法（続き）

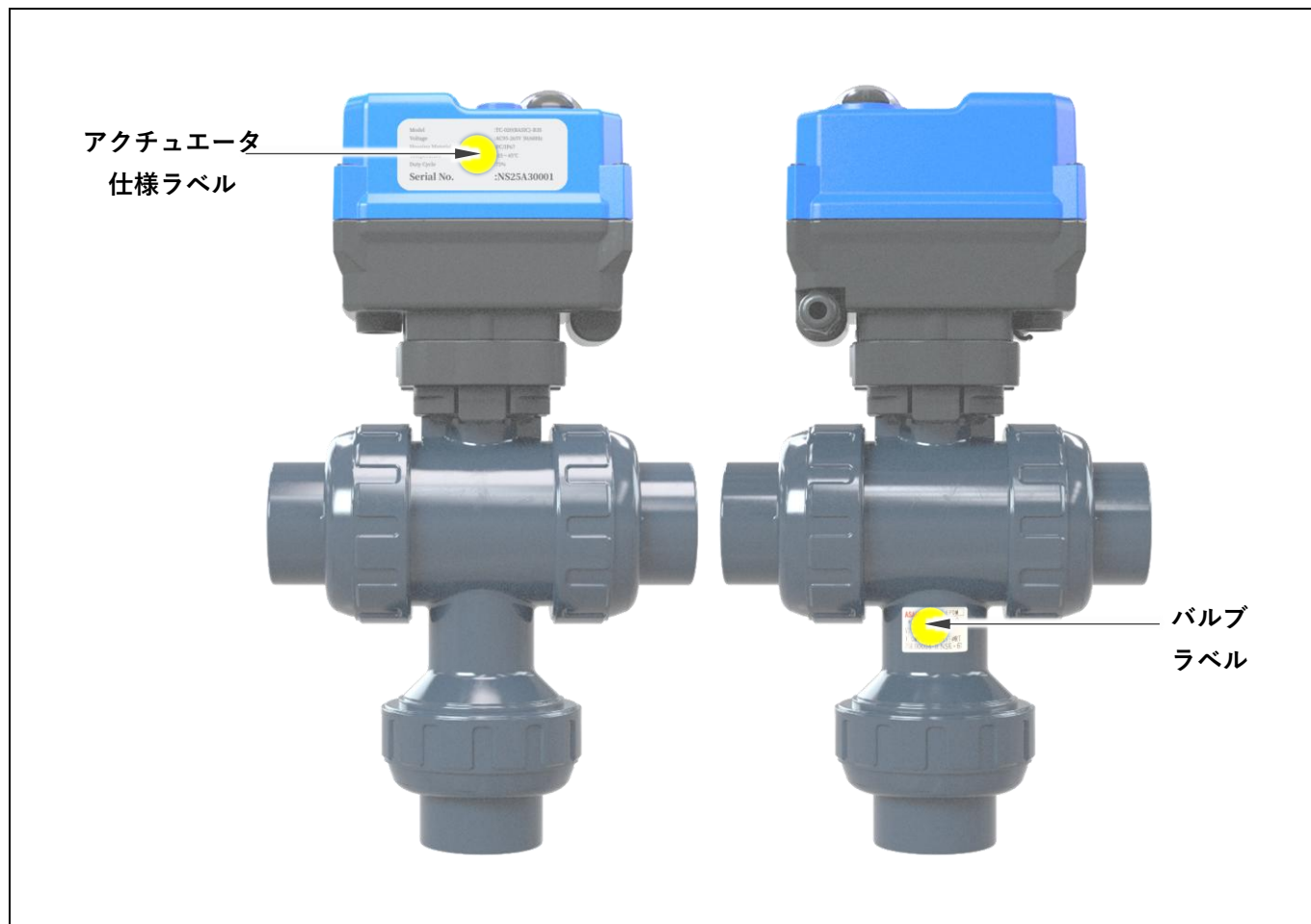
不具合現象	予想される原因	対策・処置
電動制御できない	アクチュエータと配電盤間の配線長が長い	アクチュエータと配電盤の配線長は 50m 以下 (目安)にする
	バルブに異物が噛み込んでいる	バルブを配管から取り外して分解し、異物を取り除く (参照：9.部品交換のための分解/組立方法)
	バルブに配管応力が加わっている	配管応力を取り除く
	流体の影響（温度・成分・圧力など）により、バルブのトルクが増加している	使用条件を再確認する (参照：2.安全上のご注意)
	アクチュエータ内に水や異物が侵入してショートしている	アクチュエータを交換する (参照：9.部品交換のための分解/組立方法)
	アクチュエータの絶縁抵抗が落ちている	絶縁抵抗値を確認してアクチュエータを交換する (参照：9.部品交換のための分解/組立方法)
左全閉または右全閉にしても流体が漏れる（内部漏れ）	流体圧力が高い	最高許容圧力以下で使用する (参照：9.部品交換のための分解/組立方法)
	ユニオンがゆるんでいる	バルブを配管から取り外し、ユニオンを締め込んで面圧調整をする (参照：8.内部漏れ(シート漏れ)の改善方法)
	シートまたはボールに摩耗またはキズがある	バルブを配管から取り外して該当部品を交換する、またはバルブを交換する (参照：9.部品交換のための分解/組立方法)
	部品が欠落している	バルブを配管から取り外して該当部品を取り付ける、またはバルブを交換する (参照：9.部品交換のための分解/組立方法)
	バルブに異物が噛み込んでいる	バルブを配管から取り外して分解し、異物を取り除く (参照：9.部品交換のための分解/組立方法)
	バルブに配管応力が加わっている	配管応力を取り除く
	左全開・右全開信号出力を受けて、アクチュエータへの電源を OFF にしている	左全開・右全開信号出力を受けて、アクチュエータへの電源を OFF にしない

不具合の原因と処置方法（続き）

不具合現象	予想される原因	対策・処置
バルブから流体が漏れる （外部漏れ）	キャップナットがゆるんでいる	キャップナットを増し締めする （参照：5.配管方法）
	Oリングにキズ、摩耗、変形、溶解、または変質がみられる	直ちに使用を中止し、バルブを配管から取り外して該当部品を交換する、またはバルブを交換する （参照：9.部品交換のための分解/組立方法）
	Oリングの摺動面または固定面にキズ、摩耗がみられる	直ちに使用を中止し、バルブを配管から取り外して該当部品を交換する、またはバルブを交換する （参照：9.部品交換のための分解/組立方法）
	バルブに亀裂または破損がある	直ちに使用を中止し、バルブを配管から取り外してバルブを交換する （参照：9.部品交換のための分解/組立方法）
アクチュエータは作動しているがバルブが開閉していない	ステム、またはボールが破損している	直ちに使用を中止し、バルブを配管から取り外して該当部品を交換する、またはバルブを交換する （参照：9.部品交換のための分解/組立方法）
アクチュエータから異臭、発熱、または発煙がある	アクチュエータが故障している	直ちに使用を中止し、バルブを配管から取り外してアクチュエータを交換する （参照：9.部品交換のための分解/組立方法）
	結線が間違っている	直ちに使用を中止し、バルブを配管から取り外してアクチュエータを交換する （参照：9.部品交換のための分解/組立方法）
	アクチュエータに過電流が流れている	直ちに使用を中止し、バルブを配管から取り外してアクチュエータを交換する （参照：9.部品交換のための分解/組立方法）
	アクチュエータが落雷の影響を受けている	直ちに使用を中止し、バルブを配管から取り外してアクチュエータを交換する （参照：9.部品交換のための分解/組立方法）
アクチュエータが腐食している	薬液などの液体を浴びている	直ちに使用を中止し、バルブを配管から取り外してアクチュエータを交換する （参照：9.部品交換のための分解/組立方法）
バルブが腐食または変形している	薬液などの液体を浴びている	直ちに使用を中止し、バルブを配管から取り外してバルブを交換する （参照：9.部品交換のための分解/組立方法）

13. 不具合または交換に関する問合せ方法

不具合の対策や処置を実施しても改善されないか、部品交換が必要になった場合は、アクチュエータ側に貼付された仕様ラベル、及びバルブ側に貼付されたバルブラベルを確認して、最寄りの販売店または弊社営業所までお問い合わせください。



14. 残材・廃材の処理方法

警告

強制

燃やすと有毒ガスが発生します。

▶ 製品または部品を廃棄される場合は、各自治体の指針にしたがい、廃棄専門業者に処理をお願いしてください。

15. お問い合わせ先

この製品に関するお問合せは、最寄りの販売店、弊社営業所、または弊社 web サイトの「お問い合わせ」までご連絡ください。

[取扱説明書]
ボールバルブ 21 型・21 α 型 電動式 TC 型
15～100mm



本取扱説明書に記載されている製品名、ロゴ、その他の商標は、すべて旭有機材株式会社の登録商標です。これらの商標は、旭有機材株式会社の知的財産であり、許可なく使用することはできません。本書のいかなる内容も、明示または黙示による商標の使用許諾を与えるものではありません。登録商標に関する詳細については、旭有機材株式会社にお問い合わせください。

<https://www.asahi-yukizai.co.jp/>

本書内容につきましては、予告なく変更する場合がありますのでご了承ください。

2026.05