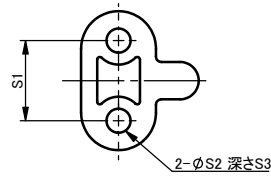
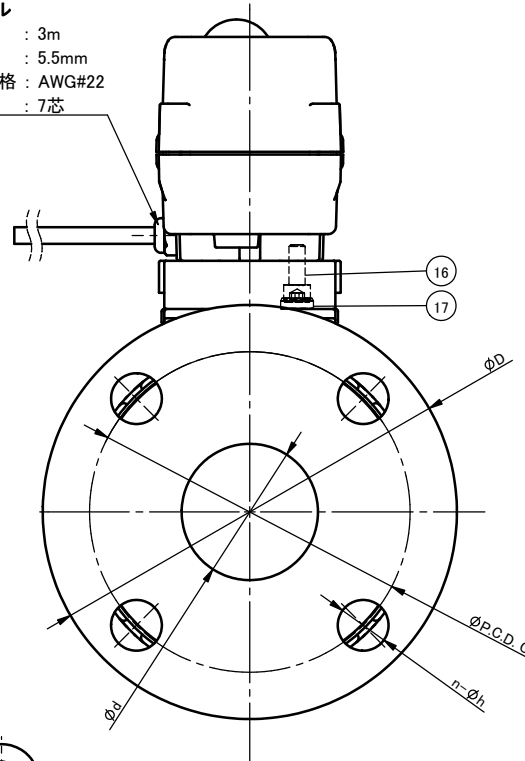
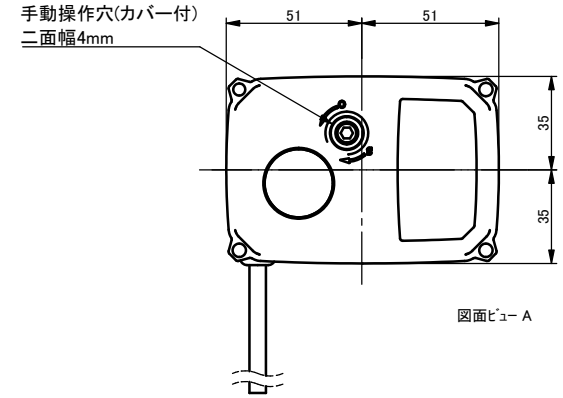


プリケーブル
 ケーブル長 : 3m
 ケーブル径 : 5.5mm
 ワイヤー規格 : AWG#22
 芯数 : 7芯



図面ビュー B



図面ビュー A

注記.

組立品の外観及び形状は、呼び径により本図と若干異なります。

| 部番 | 名称 | 個数 | 材質 | 備考 |
|----|-----------|----|------------------------------|--------|
| 20 | アクチュエータ | 1 | PC 他 | TC-020 |
| 19 | タッピングねじ | 2 | SUS304 | |
| 18 | 取付台 | 1 | PPG 他 | |
| 17 | ゴム栓 | 4 | EPDM | |
| 16 | ボルト | 4 | SUS304 | |
| 15 | コネクタープレート | 1 | PPG | |
| 14 | アダプター | 1 | SUS304 | |
| 13 | ストッピング | 2 | PVDF | |
| 12 | Oリング | 2 | □EPDM □FKM □その他 () | |
| 11 | Oリング | 1 | | |
| 10 | Oリング | 2 | | |
| 9 | Oリング | 1 | | |
| 8 | Oリング | 1 | | |
| 7 | シート | 2 | PTFE | |
| 6 | キャップナット | 2 | □U-PVC □C-PVC | |
| 5 | ボディキャップ | 2 | | |
| 4 | ユニオン | 1 | □PP □PVDF | |
| 3 | ボール | 1 | | |
| 2 | ステム | 1 | | |
| 1 | ボディ | 1 | | |

型式区分表

| 型式 | 本体材質 |
|--------|----------------|
| 21 α 型 | U-PVC C-PVC |
| 21 型 | PP PVDF |

寸法表

単位 : mm

| 呼び径 | d | JIS 10K | | | | JIS 5K | | | | L | t | H | H1 | S1 | S2 | S3 | |
|------|-------|---------|-----|-----|---|--------|-----|-----|---|----|-----|----|-----|----|----|-----|----|
| | | D | C | n | h | D | C | n | h | | | | | | | | |
| 15mm | 1/2" | 15 | 95 | 70 | 4 | 15 | 80 | 60 | 4 | 12 | 143 | 12 | 139 | 29 | 19 | 7.3 | 11 |
| 20 | 3/4 | 20 | 100 | 75 | 4 | 15 | 85 | 65 | 4 | 12 | 172 | 14 | 146 | 35 | 19 | 7.3 | 11 |
| 25 | 1 | 25 | 125 | 90 | 4 | 19 | 95 | 75 | 4 | 12 | 187 | 14 | 153 | 39 | 19 | 7.3 | 11 |
| 32 | 1 1/4 | 32 | 135 | 100 | 4 | 19 | 115 | 90 | 4 | 15 | 190 | 16 | 161 | 47 | 30 | 9.0 | 15 |
| 40 | 1 1/2 | 40 | 140 | 105 | 4 | 19 | 120 | 95 | 4 | 15 | 212 | 16 | 173 | 55 | 30 | 9.0 | 15 |
| 50 | 2 | 51 | 155 | 120 | 4 | 19 | 130 | 105 | 4 | 15 | 234 | 16 | 184 | 66 | 30 | 9.0 | 15 |

| | | | |
|------------|-------|--|------------|
| 作図 | 山水麻美 | 旭有機材株式会社 | |
| 検図 | 岩本岳史 | | |
| 承認 | 釈迦郡昭宏 | | |
| 2025年12月2日 | | ボールバルブ21・21 α 型 電動式TC型 納入図 | |
| 尺度 | ~ | 図面名称 JIS: フランジ形(□10K, □5K) 15mm(1/2")~50mm(2") | |
| 備引含 No. | | | |
| 納入先 | | オプション: - | |
| | | 図番 | IB-AE051JJ |