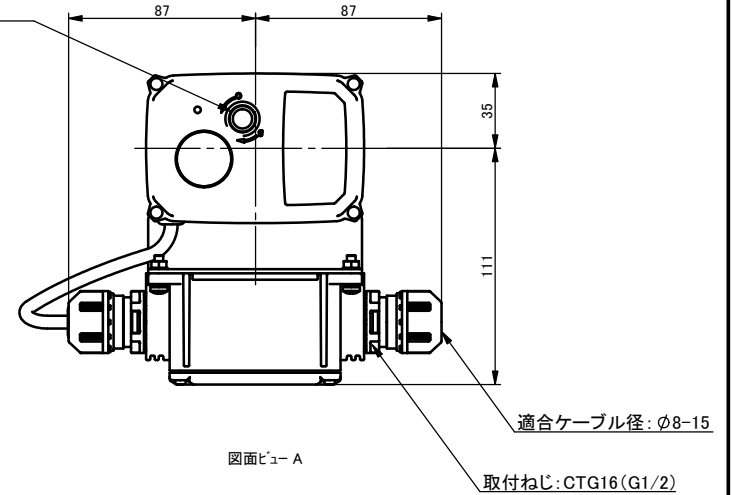


手動操作穴(カバー付)
二面幅4mm



図面ビュー A

注記:
組立品の外観及び形状は、呼び径により本図と若干異なります。

型式区分表

型式	本体材質
21 α 型	U-PVC C-PVC
21型	PP PVDF

寸法表

単位: mm

呼び径		JIS 10K						JIS 5K				L	t	H	H1	S1	S2	S3
d		D	C	n	h	D	C	n	h									
15mm	1/2"	15	95	70	4	15	80	60	4	12	143	12	141	29	19	7.3	11	
20	3/4	20	100	75	4	15	85	65	4	12	172	14	148	35	19	7.3	11	
25	1	25	125	90	4	19	95	75	4	12	187	14	155	39	19	7.3	11	
32	1 1/4	32	135	100	4	19	115	90	4	15	190	16	164	47	30	9.0	15	
40	1 1/2	40	140	105	4	19	120	95	4	15	212	16	175	55	30	9.0	15	
50	2	51	155	120	4	19	130	105	4	15	234	16	186	66	30	9.0	15	

部番	名称	個数	材質	備考
5	端子箱	1	PA66	JB-WG307
4	アクチュエータ	1	PC 他	TC-020
3	ブラケット	1	SUS304	
2	取付台	1	PPG 他	
1	ボールバルブ	1	ボディ □U-PVC □C-PVC □PP □PVDF シート PTFE リング・クッション □EPDM □FKM □その他 ()	

作図	山水麻美	旭有機材株式会社
検図	岩本岳史	
承認	釈迦郡昭宏	
2026年3月26日		ボールバルブ21・21 α 型 電動式TC型 納入図 フリー電源: AC95-265V JIS: フランジ形(□10K, □5K) 15mm(1/2")~50mm(2") オプション: 端子箱付き
尺度	~	
個別引合 No.		
納入先		図番 IB-AE063JJ △0