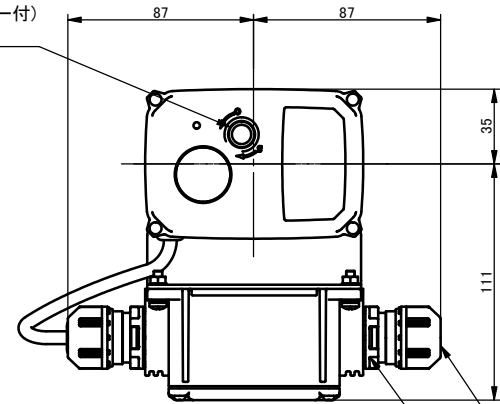


手動操作穴(カバー付)
二面幅4mm



図面ビュー A

適合ケーブル径: φ8-15

取付ねじ: CTG16 (G1/2)

注記.

組立品の外観及び形状は、呼び径により本図と若干異なります。

型式区分表

| 型式 | 本体材質 |
|------|----------------|
| 21α型 | U-PVC C-PVC |
| 21型 | PP PVDF |

寸法表

単位: mm

| 呼び径 | d | d2 | l | L | | D1 | H | H1 | S1 | S2 | S3 | |
|------|-------|----|---------|----------------|------------|-----|-----|-----|----|----|-----|----|
| | | | | U-PVC C-PVC | PP PVDF | | | | | | | |
| 15mm | 1/2" | 15 | Rc1/2 | 15 | 102 | 100 | 48 | 141 | 29 | 19 | 7.3 | 11 |
| 20 | 3/4 | 20 | Rc3/4 | 17 | 120 | 119 | 60 | 148 | 35 | 19 | 7.3 | 11 |
| 25 | 1 | 25 | Rc1 | 20 | 131 | 130 | 70 | 155 | 39 | 19 | 7.3 | 11 |
| 32 | 1 1/4 | 32 | Rc1 1/4 | 22 | 150 | 146 | 82 | 164 | 47 | 30 | 9.0 | 15 |
| 40 | 1 1/2 | 40 | Rc1 1/2 | 25 | 163 | 160 | 100 | 175 | 55 | 30 | 9.0 | 15 |
| 50 | 2 | 51 | Rc2 | 28 | 197 | 194 | 126 | 186 | 66 | 30 | 9.0 | 15 |

| 部番 | 名称 | 個数 | 材質 | 備考 |
|----|---------|----|---|----------|
| 5 | 端子箱 | 1 | PA66 | JB-WG307 |
| 4 | アクチュエータ | 1 | PC 他 | TC-020 |
| 3 | ブラケット | 1 | SUS304 | |
| 2 | 取付台 | 1 | PPG 他 | |
| 1 | ボールバルブ | 1 | ボディ □U-PVC □C-PVC □PP □PVDF シート PTFE リング・クッション □EPDM □FKM □その他 () | |

| | | |
|-----------|-------|--|
| 作図 | 山水麻美 | 旭有機材株式会社 |
| 検図 | 岩本岳史 | |
| 承認 | 釈迦郡昭宏 | |
| 2026年3月5日 | | 図面名称 ボールバルブ21・21α型 電動式TC型 納入図 フリー電源: AC95-265V JIS: ねじ込み形 15mm(1/2")~50mm(2") オプション: 端子箱付き |
| 尺度 | ~ | |
| 備引引合 No. | | |
| 納入先 | | 図番 IB-AE065JJ |