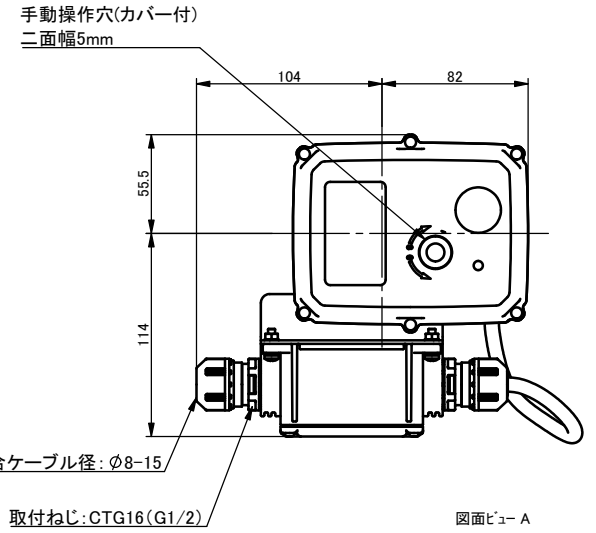


図面ビュー-B



注記.
組立品の外観及び形状は、呼び径により本図と若干異なります。

寸法表

単位: mm

| 呼び径 | d | JIS 10K | | | | JIS 5K | | | | L | | | t | H | H1 | S1 | S2 | S3 | |
|-------------|----|---------|-----|-----|----|--------|-----|-----|----|----------------|-----|------|-----|-----|-----|-----|----|----|---|
| | | D | C | n | h | D | C | n | h | U-PVC C-PVC | PP | PVDF | | | | | | | |
| 65mm 2 1/2" | 65 | 175 | 140 | 4 | 19 | 155 | 130 | 4 | 15 | 261 | 257 | 256 | 18 | 236 | 72 | 48 | 9 | 6 | |
| 80 | 3 | 78 | 185 | 150 | 8 | 19 | 180 | 145 | 4 | 19 | 306 | 305 | 302 | 18 | 245 | 85 | 55 | 11 | 7 |
| 100 | 4 | 100 | 210 | 175 | 8 | 19 | 200 | 165 | 8 | 19 | 374 | 374 | 369 | 18 | 284 | 110 | 65 | 11 | 8 |

| 5 | 端子箱 | 1 | PA66 | JB-WG307 |
|----|---------|----|--|----------|
| 4 | アクチュエータ | 1 | PC 他 | TC-050 |
| 3 | ブラケット | 1 | SUS304 | |
| 2 | 取付台 | 1 | PPG 他 | |
| 1 | ボールバルブ | 1 | ボディ <input type="checkbox"/> U-PVC <input type="checkbox"/> C-PVC <input type="checkbox"/> PP <input type="checkbox"/> PVDF シート PTFE Oリング・クッション <input type="checkbox"/> EPDM <input type="checkbox"/> FKM <input type="checkbox"/> その他 () | |
| 部番 | 名称 | 個数 | 材質 | 備考 |

旭有機材株式会社

2026年3月25日

ボールバルブ21型 電動式TC型 納入図
フリー電源: AC95-265V

図面名称

JIS: フランジ形(□10K, □5K)
65mm(2 1/2")~100mm(4")

オプション: 端子箱付き

納入先

図番 IB-AE06JJ