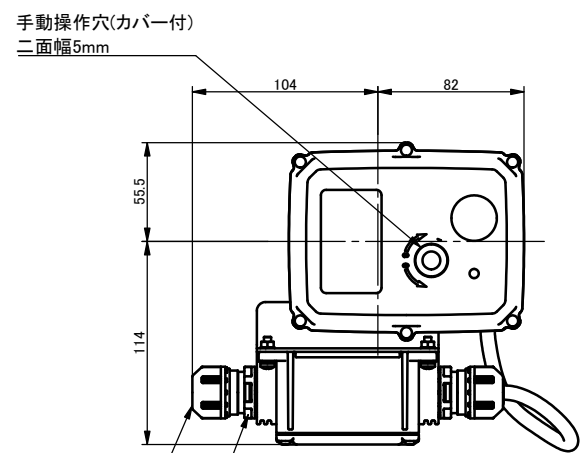


図面ビュー B



適合ケーブル径: $\phi 8-15$
取付ねじ: CTG16(G1/2) 図面ビュー A

注記:
組立品の外観及び形状は、呼び径により本図と若干異なります。

寸法表

単位: mm

呼び径	d	U-PVC, C-PVC					PP					D1	H	H1	S1	S2	S3
		d1	l	1/T	L	d1'	l	L									
65mm	2 1/2"	65	76.6	61	1/48	273	75	73	35	219	133	236	72	48	9	6	
80	3	78	89.6	64	1/49	316	88	86	35	257	152	245	85	55	11	7	
100	4	100	114.7	84	1/56	419	113	111	45	341	210	284	110	65	11	8	

部番	名称	個数	材質	備考
5	端子箱	1	PA66	JB-WG307
4	アクチュエータ	1	PC 他	TC-050
3	ブラケット	1	SUS304	
2	取付台	1	PPG 他	
1	ボールバルブ	1	ボディ □U-PVC □C-PVC □PP シート PTFE Oリング・クッション □EPDM □FKM □その他 ()	

作図	山水麻美	旭有機材株式会社		
検図	岩本岳史			
承認	釈迦郡昭宏			
2026年3月25日		図面名称 ボールバルブ21型 電動式TC型 納入図 フリー電源: AC95-265V JIS: ソケット形 65mm(2 1/2")~100mm(4") オプション: 端子箱付き		
尺度	~			
個別引合 No.				
納入先				
		図番	IB-AE067JJ	△