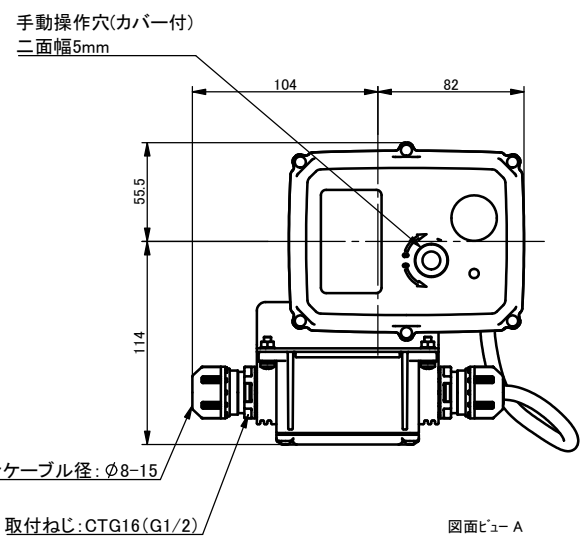


図面ビュー B



図面ビュー A

注記
組立品の外観及び形状は、呼び径により本図と若干異なります。

寸法表

単位: mm

呼び径	d	d2	l	L			D1	H	H1	S1	S2	S3	
				U-PVC C-PVC	PP	PVDF							
65mm	2 1/2"	65	Rc2 1/2	32	215	213	212	133	236	72	48	9	6
80	3	78	Rc3	35	265	264	261	152	245	85	55	11	7
100	4	100	Rc4	45	362	362	357	210	284	110	65	11	8

部番	名称	個数	材質	備考
5	端子箱	1	PA66	JB-WG307
4	アクチュエータ	1	PC 他	TC-050
3	ブラケット	1	SUS304	
2	取付台	1	PPG 他	
1	ボールバルブ	1	ボディ □U-PVC □C-PVC □PP □PVDF シート PTFE Oリング・クッション □EPDM □FKM □その他 ()	

作図	山水麻美	旭有機材株式会社	
検図	岩本岳史		
承認	釈迦郡昭宏		
2026年3月25日		ボールバルブ21型 電動式TC型 納入図 フリー電源: AC95-265V JIS: ねじ込み形 65mm(2 1/2")~100mm(4") オプション: 端子箱付き	
尺度	~		
個別引合 No.			
納入先			
		図番	IB-AE068JJ