

寸法表

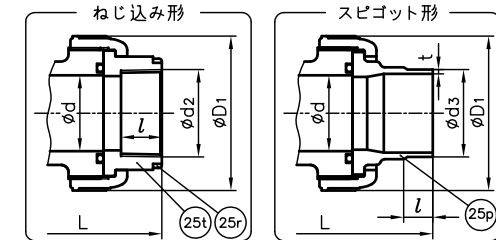
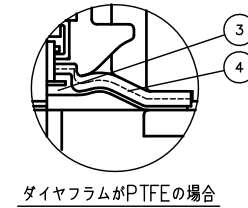
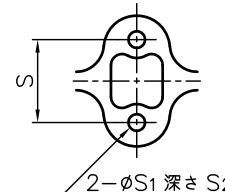
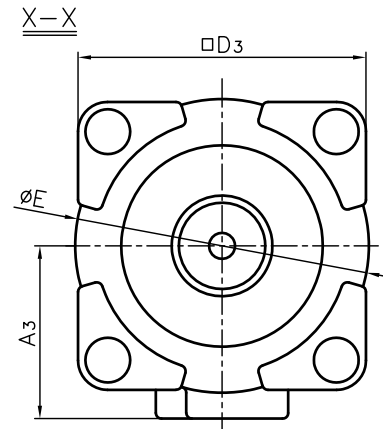
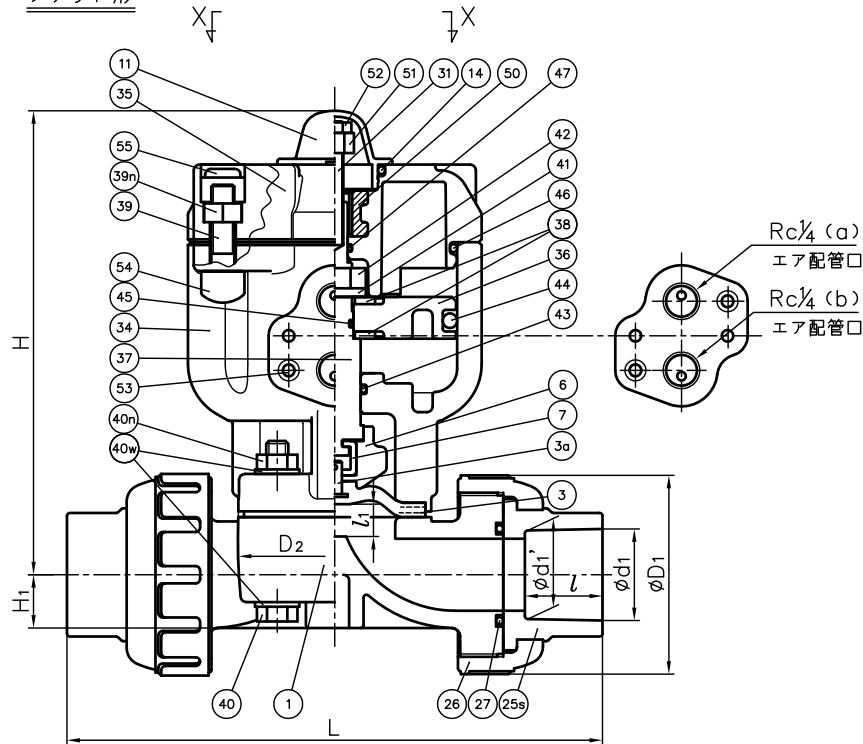
単位: mm

呼び径	ソケット形																ねじ込み形			スピゴット形															
	U-PVC, C-PVC								PP, PVDF																										
	d	d1	l	L	d1	d1'	l	L	d2	l	L	d3	l	L	d3	l	PP	PVDF	L	D1	D2	D3	E	l1 (ワット)	H	H1	A3	S	S1	S2					
15mm 1/2"	16	20	16	128	19.5	19.3	14.5	125	Rp 1/2	15	128	20	18.5	150	20	18.5	2.5	1.9	150	48	54×66	91	94	8	145	19.5	55	25	7	13					
20 3/4"	20	25	19	147	24.5	24.3	16	141	Rp 3/4	17	148	25	24	172	25	22	2.7	1.9	172	60	60×74	91	94	8	153	17.5	55	25	7	13					
25 1"	25	32	22	172	31.5	31.3	18	164	Rp 1	20	172	32	24.5	195	32	22.5	3.0	2.4	195	70	67×80	100	102	10	161	18.5	60	25	7	13					
32 1 1/4"	32	40	26	188	39.45	39.2	20.5	177	Rp 1 1/4	22	188	40	28	212	40	26	3.7	2.4	212	82	67×80	100	102	10	165	22.5	60	25	7	13					

注記.

- 許容供給エア圧力 : 0.4~0.6MPa G
- 復動 ; バルブ開 : 配管口 (a) 排気 配管口 (b) 給気
バルブ閉 : 配管口 (a) 給気 配管口 (b) 排気
- 組立品の外観および形状は、呼び径により本図と若干異なります。

ソケット形



25r	ボディキャップねじ込み形用リング	2	SUS304	C-PVCボディキャップ:15~25mm ねじ込み形に使用
55	保護キャップ	4	EPDM	青色
54	六角穴付ボルト用保護キャップ	4	PVC	
53	シリンダーボディねじ込み金具	2	SUS303	
52	ナット (No.52)	1	SUS304	
51	ストッパー (エア式専用)	1	SUS304	
50	シリンダーカバー埋込金具	1	SUS304	
47	Oリング (No.47)	1	NBR	
46	Oリング (No.46)	1	NBR	
45	Oリング (No.45)	1	NBR	
44	Oリング (No.44)	1	NBR	
43	Oリング (No.43)	1	NBR	
42	ナット (No.42)	1	SUS304	
41	スプリングワッシャ	1	SUS304	
40n	ナット (No.40)	4	SUS304	
40w	ワッシャ (No.40)	8	SUS304	
40	ボルト (No.40)	4	SUS304	
39n	ナット (No.39)	4	SUS304	
39	六角穴付ボルト	4	SUS304	
38	ワッシャ (No.38)	2	SUS304	
37	ステム (エア式)	1	C3604	
36	ピストン	1	PPG	
35	シリンダーカバー	1	PPG	
34	シリンダーボディ	1	PPG	
31	表示ロッド	1	SUS304	
27	Oリング (No.27)	2	□EPDM □その他 ()	
14	Oリング (No.14)	1	EPDM	
11	ゲージカバー	1	PC	
7	ジョイント金具	1	SUS304	
6	コンプレッサー	1	PVDF	
4	クッション	1	EPDM	ダイヤフラムがPTFEの 場合に使用
3a	ダイヤフラム埋込金具	1	SUS304	
3	ダイヤフラム	1	□EPDM □PTFE □その他 ()	
26	キャップナット	2		
25p	ボディキャップ (スピゴット形)	2	□U-PVC □C-PVC	
25t	ボディキャップ (ねじ込み形)	2	□PP	
25s	ボディキャップ (ソケット形)	2	□PVDF	
1	ボディ	1		
部番	名称	個数	材質	備考
作図	延命 悦子	<div style="font-size: 24px; font-weight: bold;">旭有機材株式会社</div>		
検図	河野 宏幸			
承認	甲正 健二			
2018年12月19日		自在ダイヤフラムバルブ エア式 A1型 組立図 復動 DIN : ソケット形, ねじ込み形, ロスピゴット形, 15mm (1/2") ~ 32mm (1 1/4")		
尺度		図面名称		
個別引合 No.				
納入先		図番	T1-AA029DJ	