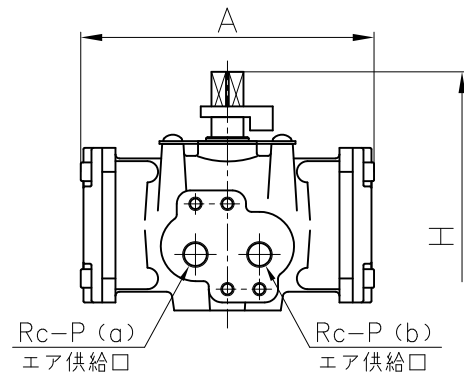


TA2A-0402Dのアクチュエータ形状



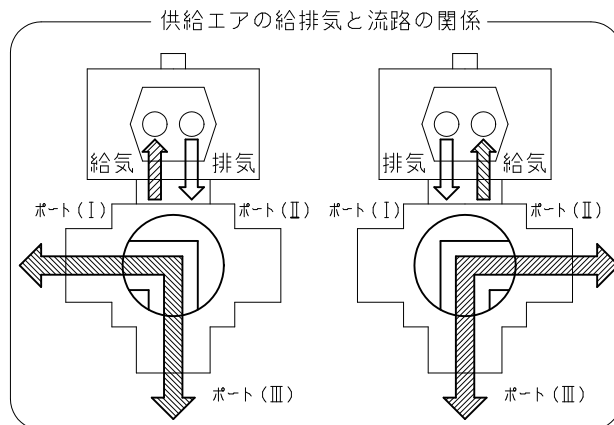
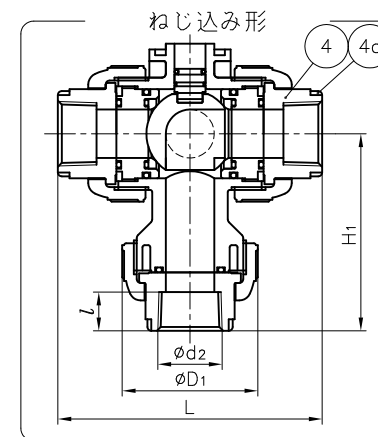
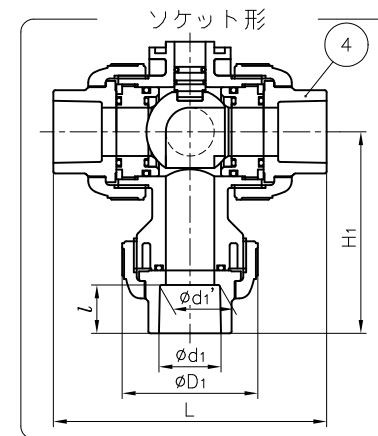
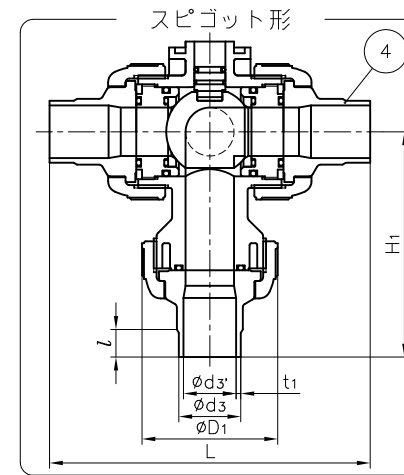
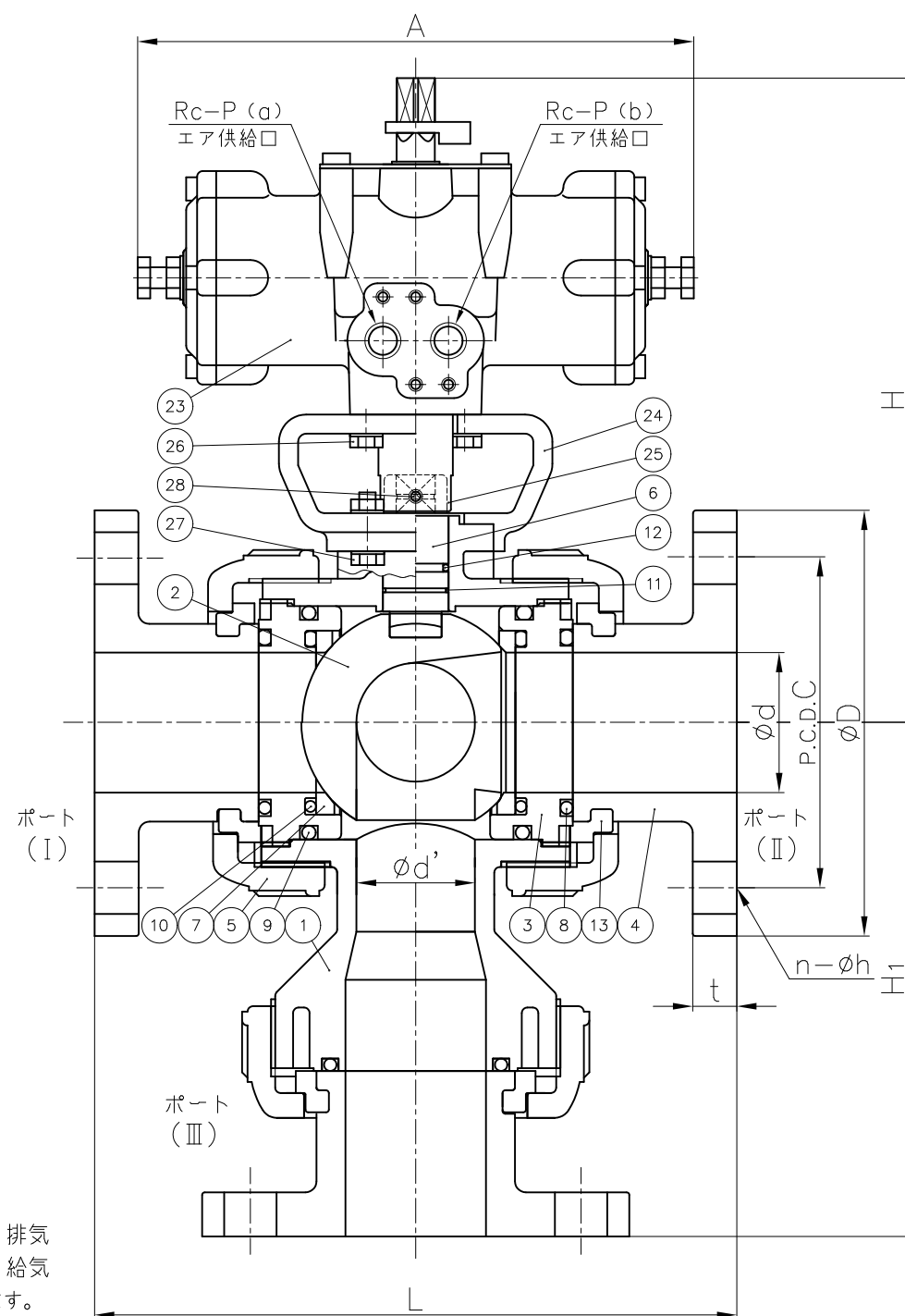
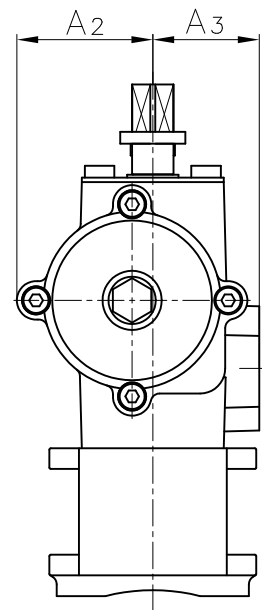
寸法表

呼び径	フランジ形									ソケット形						ねじ込み形				スピゴット形													
	DIN PN10									U-PVC, C-PVC			PP, PVDF							U-PVC			PP, PVDF										
	d	d'	D	C	n	h	L	t	H ₁	d ₁	l	L	H ₁	d ₁	d ₁ '	l	L	H ₁	d ₂	l	L	H ₁	d ₃	d ₃ '	l	L	H ₁	d ₃	l	t ₁	L	H ₁	
15mm 1/2"	15	15	95	65	4	14	130	12	88	20	16	102	72	19.5	19.3	14.5	99	71	Rp 1/2	15	102	74	20	15	18.5	124	83	20	18.5	2.5	1.9	124	83
20 3/4"	20	20	105	75	4	14	150	14	104	25	19	120	85	24.5	24.3	16	114	83	Rp 3/4	17	120	89	25	20	24	144	99	25	22	2.7	1.9	144	99
25 1"	25	25	115	85	4	14	160	14	120	32	22	131	104	31.5	31.3	18	123	100	Rp 1	20	131	105	32	25	24.5	154	115	32	22.5	3.0	2.4	154	115
32 1 1/4"	40	32	140	100	4	18	212	16	165	40	26	173	147	39.45	39.2	20.5	148	131	Rp 1 1/4	22	163	141	-	-	-	-	-	-	-	-	-	-	-
40 1 1/2"	40	32	150	110	4	18	200	16	159	50	31	163	142	49.45	49.2	23.5	148	131	Rp 1 1/2	25	163	141	50	40	34	194	153	50	32	4.6	3.0	194	153
50 2"	51	43	165	125	4	18	230	16	185	63	38	197	170	62.5	62.1	27.5	176	154	Rp 2	28	197	168	63	51	38	224	178	63	36	5.8	3.0	224	178
65 2 1/2"	78	58	185	145	4	18	304	18	256	75	44	282	245	74.25	73.95	31	256	227	Rp 2 1/2	32	264	235	-	-	-	-	-	-	-	-	-	-	
80 3"	78	58	200	160	8	18	310	21	259	90	51	282	245	89.2	88.85	35.5	251	224	Rp 3	35	264	235	90	80	51	299	252	90	38	8.2	4.3	295	246
100 4"	100	78	220	180	8	18	350	18	305	110	61	349	305	109.05	108.65	41.5	310	279	Rp 4	45	338	299	110	93.6	46	358	308	110	44.5	10.0	5.3	353	301

単位 : mm

呼び径	D ₁	H	A	A ₂	A ₃	P	アクチュエータ型式
15mm 1/2"	48	159.5	110	25	32	1/8	TA2A-0402D
20 3/4"	60	166	110	25	32	1/8	TA2A-0402D
25 1"	70	173	110	25	32	1/8	TA2A-0402D
32 1 1/4"	100	224	210	46	36	1/4	TA2A-050D
40 1 1/2"	100	224	210	46	36	1/4	TA2A-050D
50 2"	126	235.5	210	46	36	1/4	TA2A-050D
65 2 1/2"	152	277	250	57	38	1/4	TA2A-063D
80 3"	152	277	250	57	38	1/4	TA2A-063D
100 4"	210	348	292	71	45	1/4	TA2A-080D

フランジ形



注記

- 供給エア圧力 : 0.4-0.7MPa G
- ポート I → III : 配管口 (a) 給気 配管口 (b) 排気
ポート II → III : 配管口 (a) 排気 配管口 (b) 給気
- 組立品の外観及び形状は、呼び径により本図と若干異なります。

4a	リング	3	SUS304	C-PVC ボディキャップ 15~25mm ねじ込み形に使用	
28	ねじ (B)	2	SUS304		
27	ボルト・ナット (B)	4組	SUS304		
26	ボルト (A)	4	SUS304		
25	継手	1	C3604		
24	取付台	1	PPG		
23	アクチュエータ	1	ADC12 他	メラミン焼付塗装	
13	ストップリング	3	PVDF	フランジ形に使用	
12	Oリング (E)	1	□EPDM □FKM □その他 ()		
11	Oリング (D)	1			
10	クッション Oリング (C)	2 2			呼び径65~100mmに使用 呼び径15~50mmに使用
9	Oリング (B)	2			
8	Oリング (A)	3			
7	シート	2	PTFE		
6	ステム	1			
5	キャップナット	3			
4	ボディキャップ	3	□U-PVC □C-PVC		
3	ユニオン	2	□PP □PVDF		
2	ボール	1			
1	ボディ	1			
部番	名称	個数	材質	備考	

作図	山水麻美	旭有機材株式会社
検図	島崎祥一	
承認	釈迦郡昭宏	
2026年3月31日		三方ボールバルブ (23型) エア式 TA型 組立図
尺度	図面名称	復動 : ダブルポートタイプ
個別引込 No.		DIN : □フランジ形, □ソケット形, □ねじ込み形, □スピゴット形 15mm (1/2") ~ 100mm (4")
納入先	図番	T3-AA028DJ 3