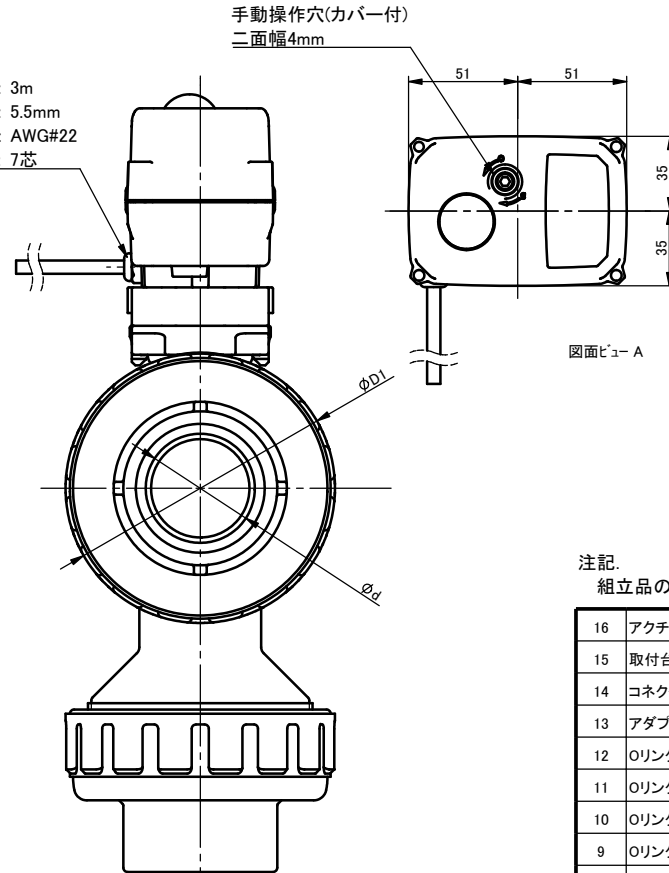
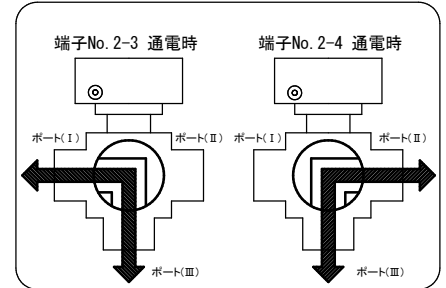


プリケーブル
 ケーブル長 : 3m
 ケーブル径 : 5.5mm
 ワイヤ規格 : AWG#22
 芯数 : 7芯



図面ビュー A

端子番号と流路の関係



注記.

組立品の外観及び形状は、呼び径により本図と若干異なります。

寸法表

単位: mm

呼び径		U-PVC, C-PVC							PP					D1	H
d	d'	d1	l	1/T	L	H1	d1	d1'	l	L	H1				
15mm	1/2"	15	15	22.11	20	1/34	109	77.0	21.2	20.2	20	108	77	48	139
20	3/4	20	20	26.13	24	1/34	128	93.0	26.2	25.2	23	126	92	60	146
25	1	25	25	32.16	27	1/34	145	112.0	33.0	32.0	25	141	110	70	153
32	1 1/4	40	32	38.19	30	1/34	174	146.5	-	-	-	-	-	100	173
40	1 1/2	40	32	48.21	37	1/37	189	154.0	47.0	46.0	28	171	145	100	173
50	2	51	43	60.25	42	1/37	220	180.0	59.0	58.0	28	192	166	126	184

部番	名称	個数	材質	備考
16	アクチュエータ	1	PC 他	TC-020
15	取付台	1	PPG	
14	コネクタープレート	1	PPG	
13	アダプター	1	SUS304	
12	リング	2	□EPDM □FKM □その他 ()	
11	リング	2		
10	リング	3		
9	リング	1		
8	リング	1		
7	シート	2	PTFE	
6	キャップナット	3	□U-PVC □C-PVC □PP	
5	ボディキャップ	3		
4	ユニオン	2		
3	ボール	1		
2	ステム	1		
1	ボディ	1		

作図	山水麻美	旭有機材株式会社
検図	岩本岳史	
承認	釈迦郡昭宏	
2025年12月11日		三方ボールバルブ23型 電動式TC型 納入図
図面名称	ダブルポート JIS:ソケット形 15mm(1/2")~50mm(2")	
図面名称	オプション:	
納入先		図番 T3-AE02JJ