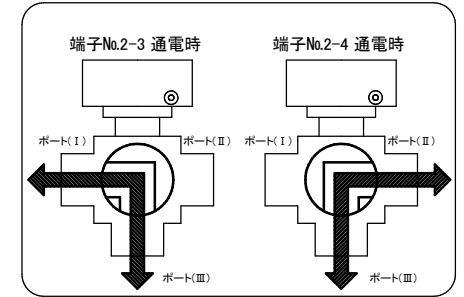
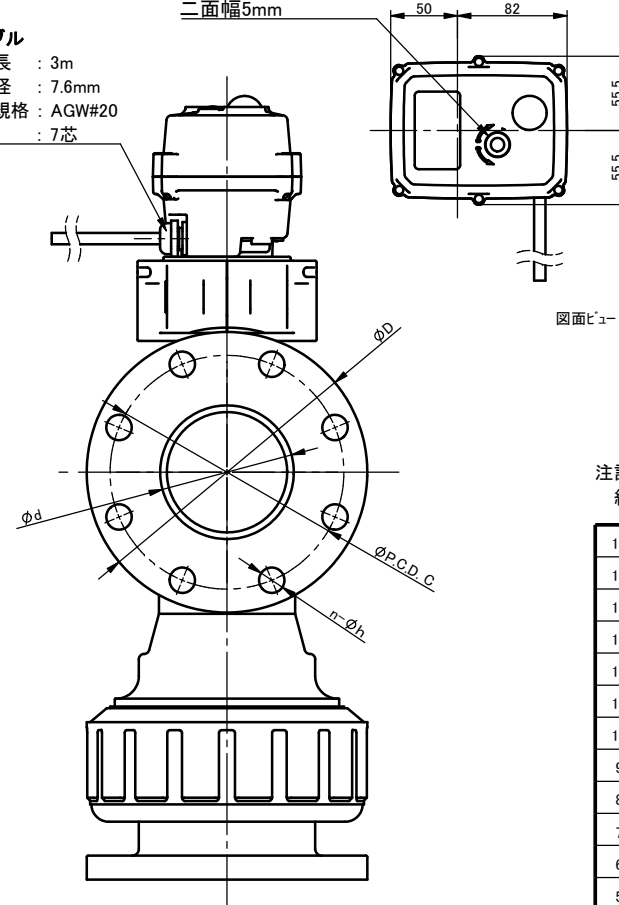


端子番号と流路の関係

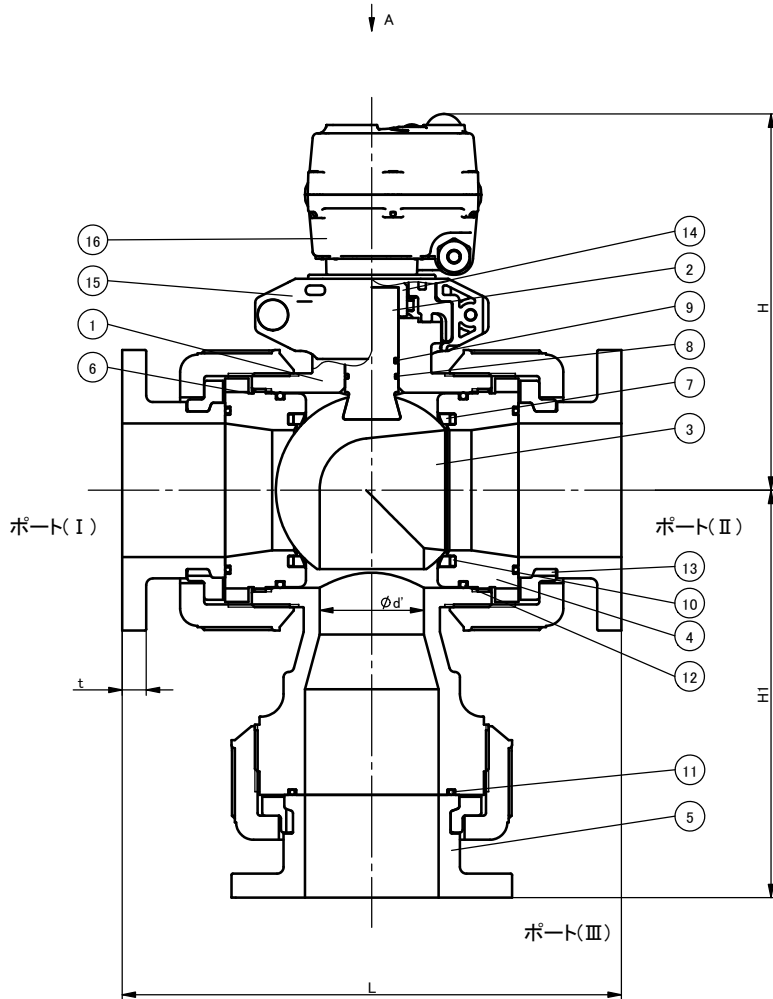


手動操作穴(カバー付)
二面幅5mm

プリケーブル
ケーブル長 : 3m
ケーブル径 : 7.6mm
ワイヤー規格 : AGW#20
芯数 : 7芯



図面ビュー A



注記

組立品の外観及び形状は、呼び径により本図と若干異なります。

部番	名称	個数	材質	備考
16	アクチュエータ	1	PC 他	TC-050
15	取付台	1	PPG 他	
14	アダプター	1	SUS304	
13	ストップリング	3	PVDF	
12	Oリング	2		
11	Oリング	3	<input type="checkbox"/> EPDM	
10	クッション	2	<input type="checkbox"/> FKM	
9	Oリング	1	()	
8	Oリング	1		
7	シート	2	PTFE	
6	キャップナット	3		
5	ボディキャップ	3		
4	ユニオン	2	<input type="checkbox"/> U-PVC	
3	ボール	1	<input type="checkbox"/> C-PVC	
2	ステム	1	<input type="checkbox"/> PP	
1	ボディ	1	<input type="checkbox"/> PVDF	

寸法表

単位:mm

呼び径	d	d'	JIS 10K				JIS 5K				L	t	H	H1
			D	C	n	h	D	C	n	h				
65mm 2 1/2"	78	58	175	140	4	19	155	130	4	15	304	18	243	256
80	78	58	185	150	8	19	180	145	4	19	304	18	243	256
100	100	78	210	175	8	19	200	165	8	19	372	18	282	305

作図	山水麻美	旭有機材株式会社	
検図	岩本岳史		
承認	釈迦郡昭宏		
2025年12月10日		三方ボールバルブ23型 電動式TC型 納入図	
尺度	~	図面名称	
備引引合 No.		ダブルポート フランジ形JIS10K 65mm(2 1/2")~100mm(4") オプション: -	
納入先		図番	T3-AE024JJ