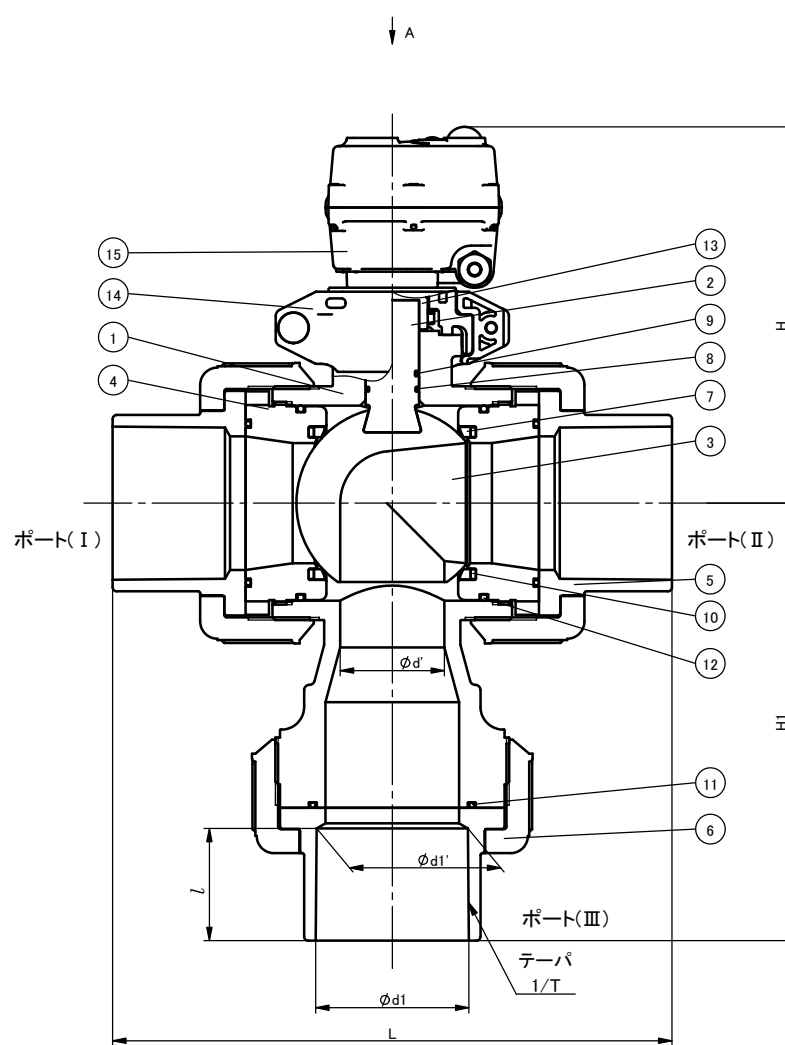
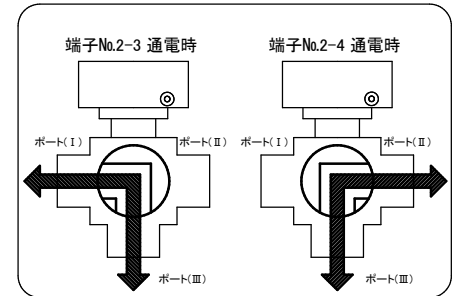
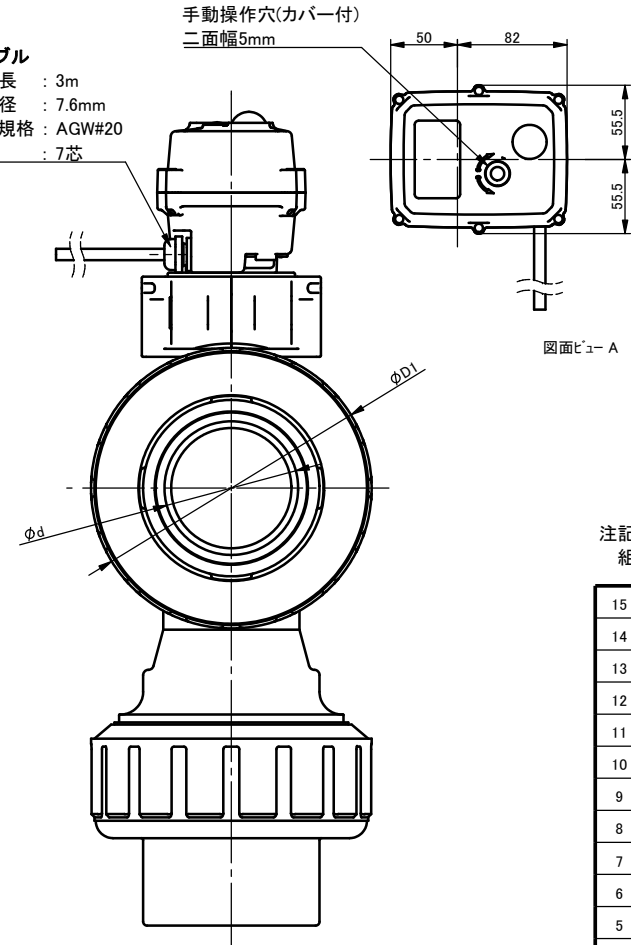


端子番号と流路の関係



プリケーブル  
 ケーブル長 : 3m  
 ケーブル径 : 7.6mm  
 ワイヤ規格 : AGW#20  
 芯数 : 7芯



図面ビュー A

注記  
 組立品の外観及び形状は、呼び径により本図と若干異なります。

寸法表 単位:mm

呼び径	d	d'	U-PVC, C-PVC					PP					D1	H	
			d1	l	1/T	L	H1	d1	d1'	l	L	H1			
65mm	2 1/2"	78	58	76.6	61	1/48	316	261	75	73	35	264	235	152	243
80	3	78	58	89.6	64	1/49	316	261	88	86	35	258	232	152	243
100	4	100	78	114.7	84	1/56	418	328	113	113	45	340	289	210	282

部番	名称	個数	材質	備考
15	アクチュエータ	1	PC 他	TC-050
14	取付台	1	PPG 他	
13	アダプター	1	SUS304	
12	リング	2		
11	リング	3	<input type="checkbox"/> EPDM	
10	クッション	2	<input type="checkbox"/> FKM	
9	リング	1	( )	
8	リング	1		
7	シート	2	PTFE	
6	キャップナット	3		
5	ボディキャップ	3		
4	ユニオン	2	<input type="checkbox"/> U-PVC	
3	ボール	1	<input type="checkbox"/> C-PVC	
2	ステム	1	<input type="checkbox"/> PP	
1	ボディ	1		

作図	山水麻美	<b>旭有機材株式会社</b>
検図	岩本岳史	
承認	釈迦郡昭宏	
2025年12月10日		三方ボールバルブ23型 電動式TC型 納入図
尺度	~	ダブルポート JIS:ソケット形 65mm(2 1/2")~100mm(4")
備別引合 No.		オプション: -
納入先		図番 T3-AE025JJ <span style="float: right;">0</span>