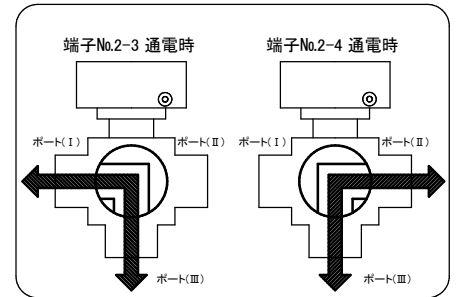
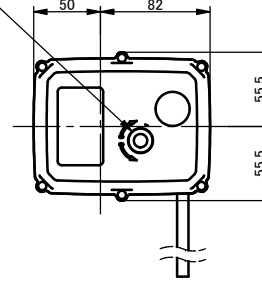


端子番号と流路の関係

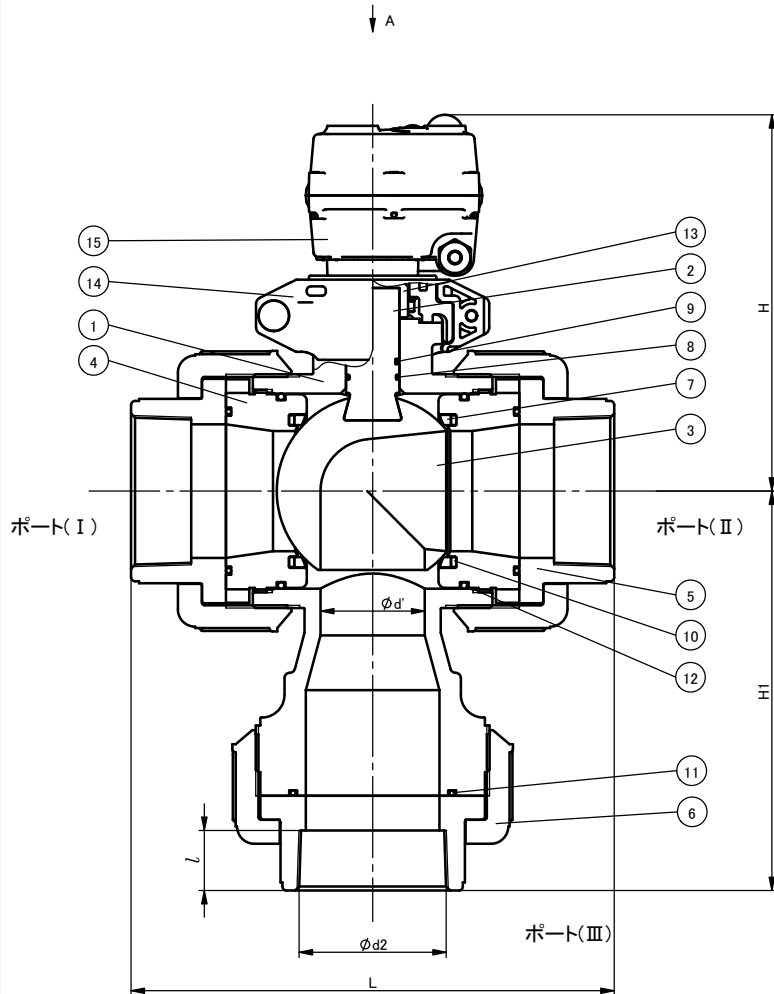
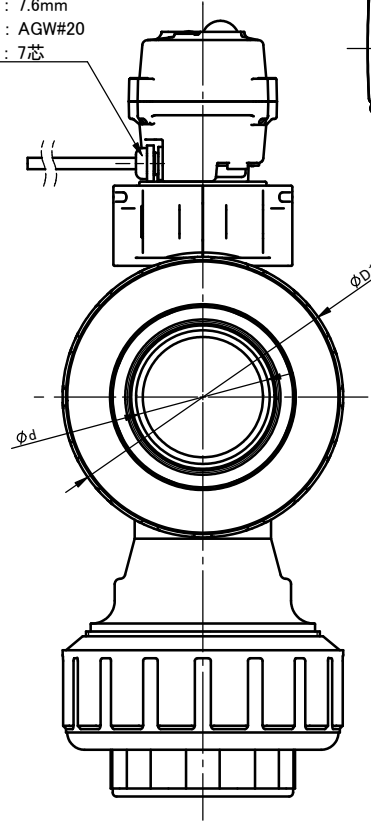


プリケーブル
 ケーブル長 : 3m
 ケーブル径 : 7.6mm
 ワイヤ規格 : AGW#20
 芯数 : 7芯

手動操作穴(カバー付)
 二面幅5mm



図面ビュー A



寸法表

単位:mm

呼び径		d	d'	d2	l	L	D1	H	H1
65mm	2 1/2"	78	58	Rc21/2	32	264	152	243	235
80	3	78	58	Rc3	35	264	152	243	235
100	4	100	78	Rc4	45	360	210	282	299

注記

組立品の外観及び形状は、呼び径により本図と若干異なります。

部番	名称	個数	材質	備考
15	アクチュエータ	1	PC 他	TC-050
14	取付台	1	PPG 他	
13	アダプター	1	SUS304	
12	リング	2	□EPDM □FKM □その他 ()	
11	リング	3		
10	クッション	2		
9	リング	1		
8	リング	1		
7	シート	2	PTFE	
6	キャップナット	3	□U-PVC □C-PVC □PP □PVDF	
5	ボディキャップ	3		
4	ユニオン	2		
3	ボール	1		
2	ステム	1		
1	ボディ	1		

作図	山水麻美	旭有機材株式会社
検図	岩本岳史	
承認	釈迦郡昭宏	
2025年12月10日		三方ボールバルブ23型 電動式TC型 納入図
図面名称	ダブルポート JIS:ねじ込み形 65mm(2 1/2")~100mm(4")	
オプション:	—	
納入先	図番	T3-AE026JJ