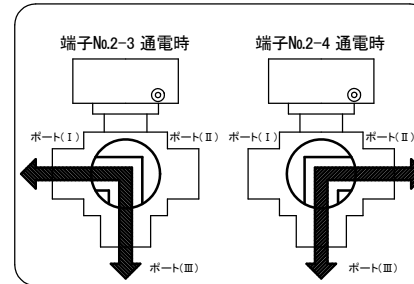
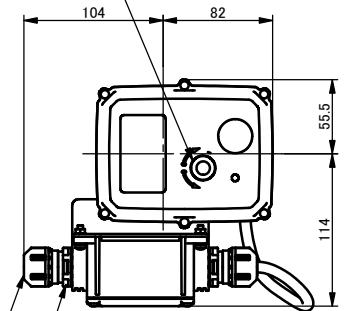


端子番号と流路の関係



手動操作穴(カバー付)
二面幅5mm



適合ケーブル径: Φ8-15

取付ねじ: CTG16(G1/2)

図面ビュー A

注記.

組立品の外観及び形状は、呼び径により本図と若干異なります。

6	端子箱	1	PA66	JB-WG307
5	アクチュエータ	1	PC 他	TC-050
4	ブラケット	1	SUS304	
3	アダプター	1	SUS304	
2	取付台	1	PPG 他	
1	三方ボールバルブ23型	1	ボディ □U-PVC □C-PVC □PP □PVDF シート PTFE Oリング・クッション □EPDM □FKM □その他 ()	
部番	名称	個数	材質	備考

寸法表

単位: mm

呼び径	d	JIS 10K				JIS 5K				L	t	H	H1	
		D	C	n	h	D	C	n	h					
65mm	2 1/2"	78	175	140	4	19	155	130	4	15	304	18	245	256
80	3	78	185	150	8	19	180	145	4	19	304	18	245	256
100	4	100	210	175	8	19	200	165	8	19	372	18	284	305

作図	山水麻美	旭有機材株式会社
検図	岩本岳史	
承認	釈迦郡昭宏	
2026年3月19日		三方ボールバルブ23型 電動式TC型 納入図 フリー電源: AC95-265V ダブルポート JIS: フランジ形(□10K, □5K) 65mm(2 1/2")~100mm(4") オプション: 端子箱付き
尺度	~	
備別引合 No.		
納入先		図番 T3-AE030JJ