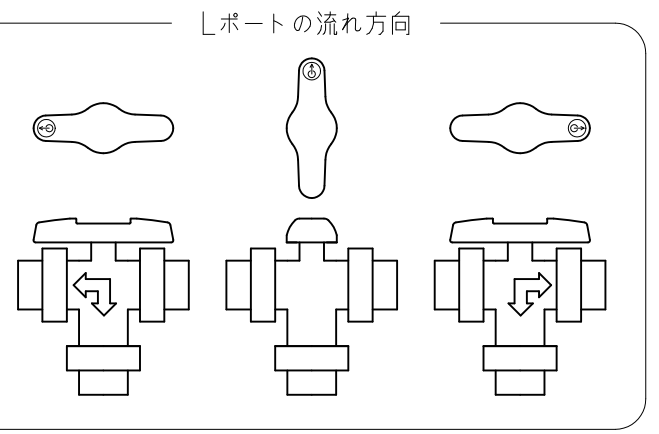


寸法表

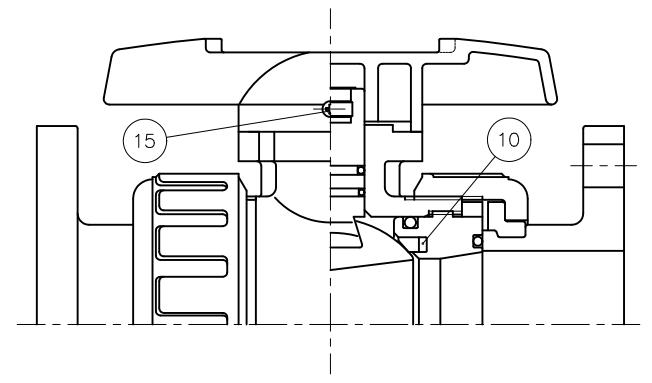
呼び径	d	d'	フランジ形							ソケット形							ねじ込み形						
			DIN PN10				L	t	H1	U-PVC, C-PVC				PP, PVDF			d2	l	L	H1			
			D	C	n	h				d1	l	L	H1	d1	d1'	l					L	H1	
15mm	1/2"	15	15	95	65	4	14	130	12	88	20	16	102	72	19.5	19.3	14.5	99	71	Rp 1/2	15	102	74
20	3/4	20	20	105	75	4	14	150	14	104	25	19	120	85	24.5	24.3	16	114	83	Rp 3/4	17	120	89
25	1	25	25	115	85	4	14	160	14	120	32	22	131	104	31.5	31.3	18	123	100	Rp 1	20	131	105
32	1 1/4	40	32	140	100	4	18	212	16	165	40	26	173	147	39.45	39.2	20.5	148	131	Rp 1 1/4	22	163	141
40	1 1/2	40	32	150	110	4	18	200	16	159	50	31	163	142	49.45	49.2	23.5	148	131	Rp 1 1/2	25	163	141
50	2	51	43	165	125	4	18	230	16	185	63	38	197	170	62.5	62.1	27.5	176	154	Rp 2	28	197	168
65	2 1/2	78	58	185	145	4	18	304	18	256	75	44	282	245	74.25	73.95	31	256	227	Rp 2 1/2	32	264	235
80	3	78	58	200	160	8	18	310	21	259	90	51	282	245	89.2	88.85	35.5	251	224	Rp 3	35	264	235
100	4	100	78	220	180	8	18	350	18	305	110	61	349	305	109.05	108.65	41.5	310	279	Rp 4	45	338	299

単位 : mm

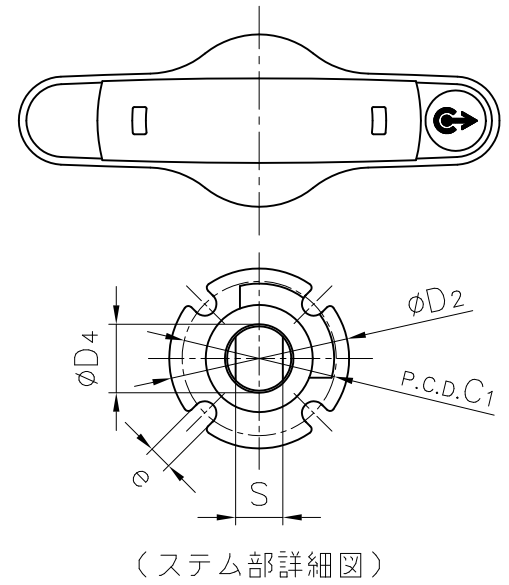
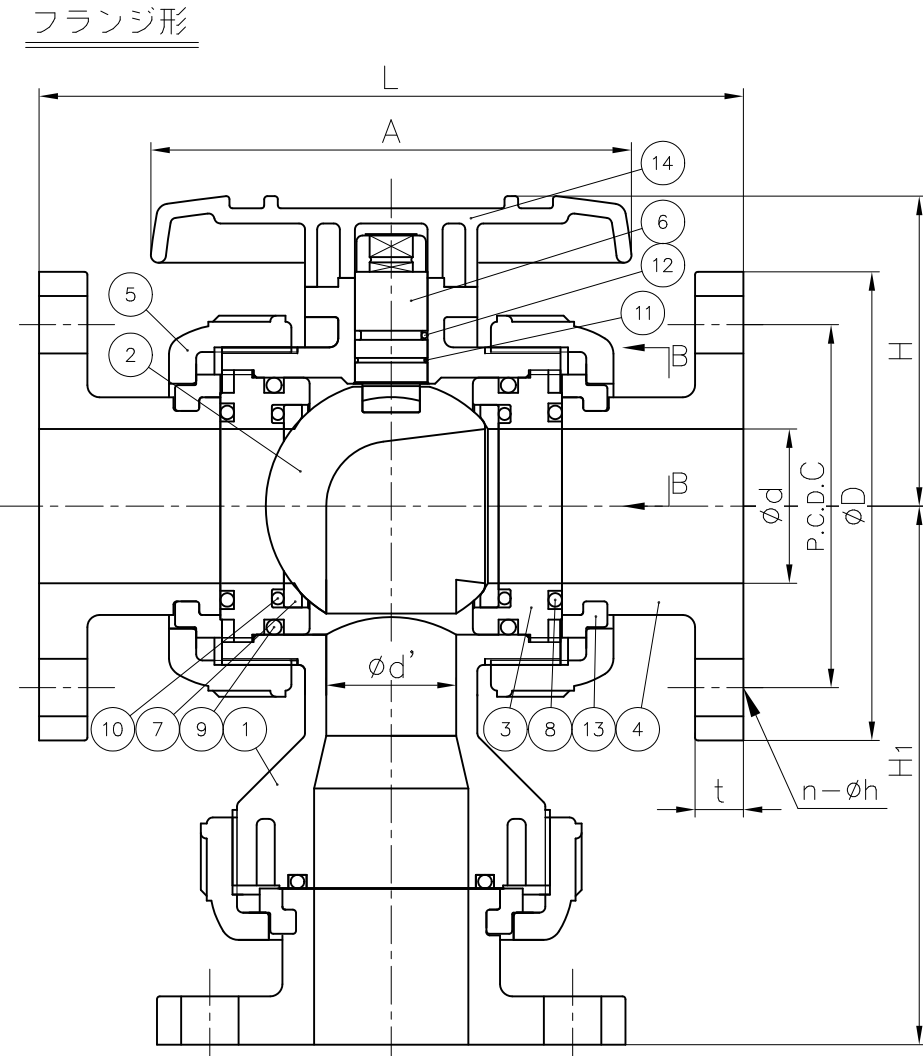
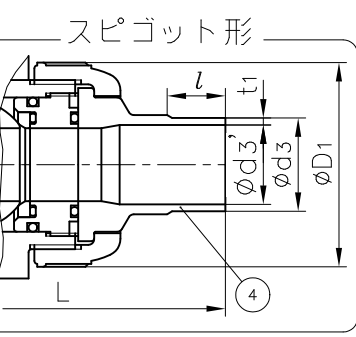
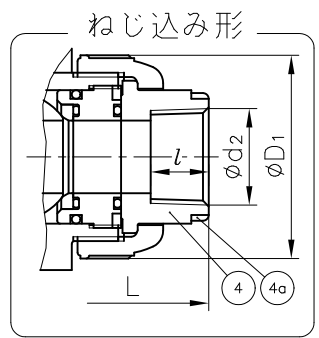
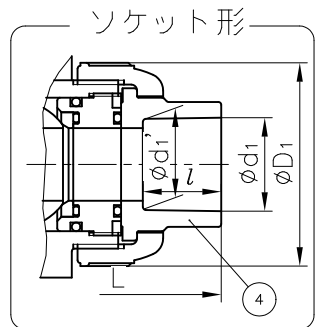
呼び径	スピゴット形																								
	U-PVC					PP, PVDF					D1	D2	D3	D4	C1	H	H2	H3	H4	H5	A	S	e		
	d3	d3'	l	L	H1	d3	l	t1	L	H1															
15mm	1/2"	20	15	18.5	124	83	20	18.5	2.5	1.9	124	83	48	42	25	13.5	36	51.5	30	6	3	8	92	10.5	5.5
20	3/4	25	20	24	144	99	25	22	2.7	1.9	144	99	60	42	25	15	36	59.5	36.5	6	3	10	100	11	5.5
25	1	32	25	24.5	154	115	32	22.5	3.0	2.4	154	115	70	42	25	15	36	68	43.5	6	3	10	110	11	5.5
32	1 1/4	-	-	-	-	-	-	-	-	-	-	-	100	57	35	23	50	89	61	10	3	12	131	18	6.5
40	1 1/2	50	40	34	194	153	50	32	4.6	3.0	194	153	100	57	35	23	50	89	61	10	3	12	131	18	6.5
50	2	63	51	38	224	178	63	36	5.8	3.0	224	178	126	57	35	23	50	102.5	72.5	10	3	12	159	18	6.5
65	2 1/2	-	-	-	-	-	-	-	-	-	-	-	152	81	55	30	70	140	94	13	3	19	240	24	9
80	3	90	80	51	299	252	90	38	8.2	4.3	295	246	152	81	55	30	70	140	94	13	3	19	240	24	9
100	4	110	93.6	46	358	308	110	44.5	10.0	5.3	353	301	210	116	70	40	102	178	126	16	3	23	300	34	11



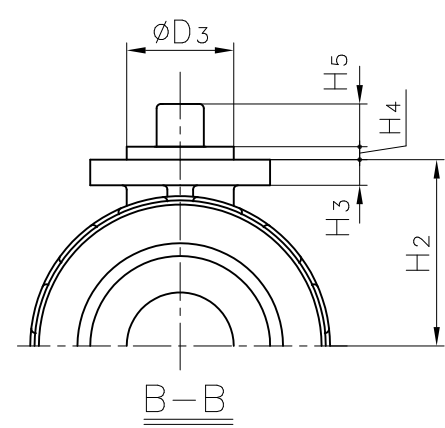
65-100mm



注記. 組立品の外観及び形状は、呼び径により本図と若干異なります。



(ステム部詳細図)



部番	名称	個数	材質	備考
4a	リング	3	SUS304	C-PVC ボディキャップ 15~25mm ねじ込み形に使用
15	タッピンねじ (A)	1	SUS304	呼び径65~100mmに使用
14	ハンドル	1	ABS	
13	ストップリング	3	PVDF	フランジ形に使用
12	Oリング (E)	1		
11	Oリング (D)	1	□EPDM	
10	クッション	2	□FKM	呼び径65~100mmに使用
	Oリング (C)	2	□その他	呼び径15~50mmに使用
9	Oリング (B)	2		
8	Oリング (A)	3		
7	シート	2	PTFE	
6	ステム	1		
5	キャップナット	3	□U-PVC	
4	ボディキャップ	3	□C-PVC	
3	ユニオン	2	□PP	
2	ボール	1	□PVDF	
1	ボディ	1		

旭有機材株式会社

2026年3月31日

図面名称: 三方ボールバルブ (23型) 組立図
DIN: ロフランジ形, ロソケット形,
□ねじ込み形, □スピゴット形
15mm (1/2") ~ 100mm (4")

納入先: T3-M1003DJ